

2.7 Elektromagnetische Signale der GNSS

2.7.1 Frequenzzuweisung – Signalbänder der GNSS

Die Übertragung von Informationen durch Radiowellen (elektromagnetische Wellen mit Wellenlängen zwischen 10 km und 1 mm) spielt im modernen Alltagsleben eine immer größere Rolle. Dabei kann nur dann mit einem störungsfreien Betrieb gerechnet werden, wenn Regeln zur Nutzung der entsprechenden Frequenzen aufgestellt und eingehalten werden. Zuständig für die Aufstellung dieser Regeln ist die *International Telecommunication Union (ITU)* mit Sitz in Genf. Sie ist eine Unterorganisation der Vereinten Nationen. Die ITU veranstaltet regelmäßig die *World Radiocommunication Conference (WRC)*, bei der über die Zuweisung von Frequenzbändern entschieden wird, genauer: Es werden Empfehlungen ausgesprochen.

Durch die Empfehlungen werden bestimmten Frequenzbereichen – Frequenzbändern – Service-Typen zugewiesen. Die entsprechenden Zuweisungen werden dann weiter noch als „primär“ oder „sekundär“ eingestuft.

- Primäre Zuweisungen räumen den Diensten besondere Prioritäten bei der Nutzung des zugewiesenen Frequenzbands ein. Wenn mehrere primäre Dienste das Frequenzband nutzen wollen, hat derjenige Dienst Vorrang, der das Band zuerst benutzt hat.
- Bei einer sekundären Einstufung dürfen Dienste, die das entsprechende Frequenzband nutzen, Dienste mit primären Zuweisungen im gleichen Frequenzband nicht stören, müssen aber Störungen durch die primären Dienste hinnehmen.

In der ITU werden die GNSS den Service-Typen

- *Radio Navigation Satellite Service (RNSS)*,
- *Aeronautical Radio Navigation Service (ARNS)*

zugeordnet. Für den ARNS gelten besonders strenge Regeln. Der ARNS ist daher für sicherheitskritische Anwendungen geeignet.

Den GNSS sind Frequenzen in den Bereichen 1.164 MHz bis 1.300 MHz (25,7 bis 23,1 cm; unteres L-Band) und 1.559 MHz bis 1.610 MHz (19,2 cm bis 18,6 cm; oberes L-Band) zugewiesen (s. Abb. 2.36).

Im oberen L-Band haben die GNSS den Status eines ARNS und sind „*primary services*“. Sie haben dort also Vorrang vor anderen Anwendungen. Dies gilt im unteren L-Band für Frequenzen unterhalb von 1.215 MHz. Zwischen 1.293 MHz und 1.215 MHz werden die GNSS als RNSS eingestuft.

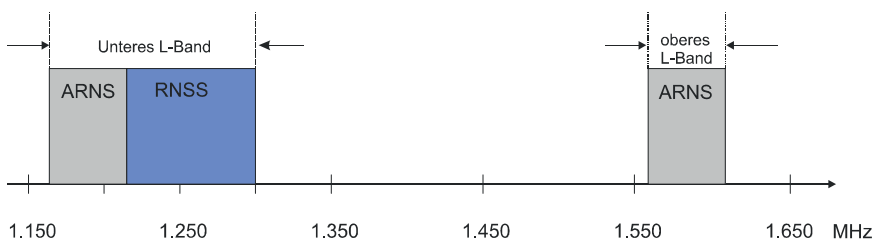


Abb. 2.36: GNSS-Frequenzbereiche

Tabelle 2.6: Zentralfrequenzen, Bandbreiten, Wellenlängen und ITU-Service-Bereiche der gegenwärtigen GNSS

System	Signal ¹³	Zentralfrequenz [MHz]	Bandbreite [MHz]	Wellenlänge [cm]	ITU-Service
GPS	L1	1.575,42	30,690	19,00	ARNS
	L2	1.227,60	30,690	24,40	RNSS
	L5	1.176,45	20,460	25,50	ARNS
GLONASS	G1	1.602,00	10,457	18,70	ARNS
	G2	1.246,00	17,760	24,10	RNSS
	G3	1.202,25	20,460	25,00	ARNS
Galileo	E1	1.575,42	34,782	19,00	ARNS
	E6	1.278,75	30,690	23,50	RNSS
	E5	1.191,80	51,150	25,17	ARNS
BDS	B1	1.561,098	4,092	19,2	ARNS
	B3	1.268,52	20,460	23,66	RNSS
	B2	1.207,52	20,460	24,90	ARNS

In Tabelle 2.6 sind die den gegenwärtigen und geplanten GNSS der USA (GPS), Russlands (GLONASS), Europas (Galileo) und Chinas (BDS) zugewiesenen oder von diesen in Anspruch genommenen Zentralfrequenzen aufgelistet. Weiter enthält die Tabelle die sich aus den Zentralfrequenzen ergebenden Wellenlängen, die nach den vorgesehenen Modulationsverfahren zu erwarteten Bandbreiten und die Service-Typen, die den jeweiligen Signalen zugeordnet sind.

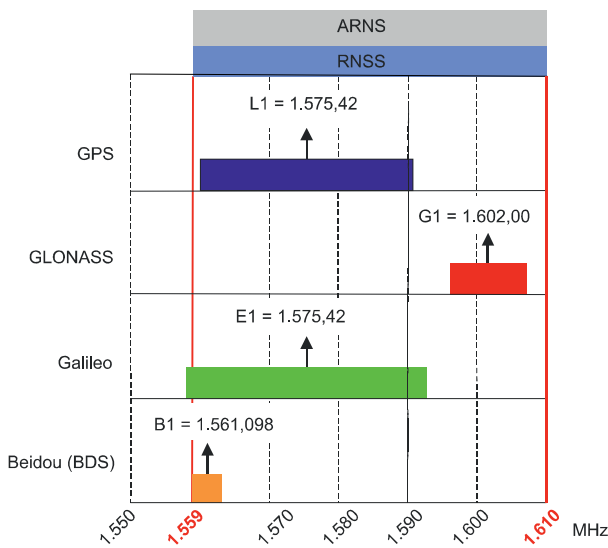


Abb. 2.37: Durch GNSS beanspruchte Frequenzbereiche im oberen L-Band

¹³ Die Signalbezeichnungen orientieren sich an der RINEX-Nomenklatur.

Wie aus Tabelle 2.6 zu entnehmen, liegen die Zentralfrequenzen der GNSS sehr dicht beieinander. Die im oberen L-Band liegende Frequenz 1.575,42 MHz wird von zwei GNSS in Anspruch genommen (s. Abb. 2.37).

Weiter ist zu erkennen, dass jedes GNSS über zwei Signale im ARNS-Bereich und ein Signal im RNSS-Bereich verfügt. Damit ist für jedes GNSS gewährleistet, dass auch bei Verzicht auf die weniger geschützten RNSS-Signale durch die Auswertung von zwei Signalen ionosphärische Laufzeitverzögerungen berücksichtigt werden können (s. Abschnitt 2.6.4.4). Das hat zur Folge, dass alle GNSS prinzipiell für sicherheitskritische Anwendungen in der Luftfahrt genutzt werden können.

Im unteren L-Band gibt es Überschneidungen bezüglich der Inanspruchnahme der Frequenzen mit ihren jeweiligen Bandbreiten (s. Abb. 2.38).

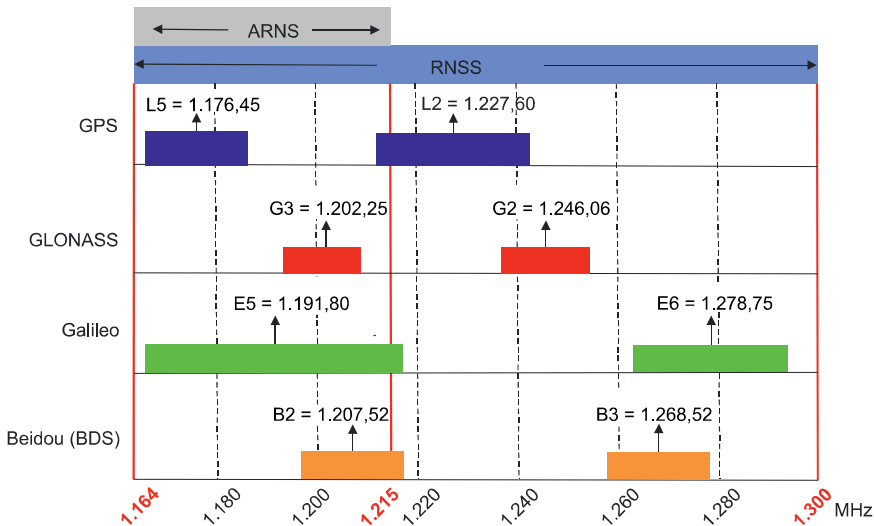


Abb. 2.38: Durch GNSS beanspruchte Frequenzbereiche im unteren L-Band

Wenn unter diesen Voraussetzungen gegenseitige Störungen der GNSS vermieden werden sollen, sind detaillierte Vereinbarungen darüber zu treffen, wie die Signale im Einzelnen zu gestalten sind.

Die Vermeidung gegenseitiger Störungen ist die an die Signalgestaltung der GNSS zu richtende Minimalforderung. Dann ist *Kompatibilität* gegeben: Die verschiedenen GNSS stören sich gegenseitig nicht und können daher getrennt oder zusammen genutzt werden.

Für die Nutzer von GNSS ist es aber noch günstiger, wenn die Signale verschiedener GNSS in einfachen, preiswerten GNSS-Empfängern gemeinsam genutzt werden können und es damit zu besseren Ergebnissen als bei der alleinigen Nutzung nur eines GNSS kommt. Dann ist *Interoperabilität* gegeben.

2.7.2 Prinzipielle Entstehung der GNSS-Signale

Die Übertragung von Information mithilfe elektromagnetischer Wellen kann nicht durch Ausendung einer durch Gleichung 2.28 beschriebenen rein sinusförmigen Welle geschehen. Vielmehr muss die Welle nach Maßgabe der zu übertragenden Informationen *moduliert* werden. Auf diese Weise wird aus der elektromagnetischen Welle ein Informationen tragendes elektromagnetisches *Signal* (Finger 1997). Durch die Verarbeitung dieses Signals in einem geeigneten Empfänger werden die in dem Signal enthaltenen Informationen gelesen und stehen zur weiteren Auswertung zur Verfügung.

Wer die Erzeugung und Verarbeitung der bei der Satellitennavigation verwendeten elektromagnetischen Signale vollständig verstehen will, benötigt umfangreiche Kenntnisse der Nachrichtentechnik. Diese Kenntnisse können und sollen hier nicht vermittelt werden. Bei den in diesem Buch beschriebenen GNSS handelt es sich im Wesentlichen um Signale, die durch eine spezielle Form der Phasenmodulation – durch Phasenumtastung (Phase Shift Keying) – erzeugt werden. Die grundlegenden Prinzipien zur Erzeugung und Verarbeitung dieses Signaltyps sollen hier in dem Umfang beschrieben werden, der zum Verständnis der Funktionsweise von Satellitennavigationsempfängern erforderlich erscheint. Dazu werden zunächst einige grundlegende Begriffe und Zusammenhänge eingeführt.

2.7.2.1 Basisbandsignal, Bandpasssignal

Bei allen Modulationsverfahren erfolgt die Modulation nach Maßgabe eines Signals niedriger Frequenz. Dieses Signal trägt in der Nachrichtentechnik die Bezeichnung *Basisbandsignal* $S(t)$. Das modulierte, hochfrequente Signal ist das *Bandpasssignal* $S_{BP}(t)$. Basisband- und Bandpasssignale beschreiben Strom- oder Spannungszustände in Abhängigkeit von der Zeit.

Durch die Modulation des Trägersignals nach Maßgabe des Basisbandsignals $S(t)$ können im Bandpasssignal $S_{BP}(t)$ Variationen bei der Amplitude, der Phase oder der Frequenz auftreten. Bezüglich der Modulation wird unterschieden zwischen

- Analogmodulation,
- Digitalmodulation.

Bei allen realisierten und geplanten GNSS werden spezielle Formen digitaler Phasenmodulationen verwendet. Die Ausführungen in diesem Abschnitt beschränken sich daher auf die in diesem Zusammenhang relevanten Digitalmodulationen. Die zugehörigen Basisbandsignale $S(t)$ sind Treppenfunktionen.

2.7.2.2 Spread-Spektrum-Technik (Spreizbandtechnik), spektrale Leistungsdichte

Die von Navigationssatelliten ausgestrahlten Signale sollen es einem mit einem geeigneten Empfänger ausgestatteten Nutzer primär ermöglichen, seine Position zu bestimmen. Wie noch zu zeigen sein wird, benötigt der Nutzer dazu:

- Informationen über die Position der Satelliten,
- Informationen über die geometrischen Beziehungen zwischen den Satelliten und dem Satellitenempfänger.

Diese Informationen *müssen* in den von den Satelliten ausgestrahlten Signalen enthalten sein. Es ist von *Vorteil*, wenn die Satellitensignale wenig störanfällig sind. *Wünschenswert* ist häufig,

dass die Signale nur von autorisierten Nutzern genutzt werden können, z. B. bei militärischen Anwendungen.

Man kann zeigen, dass sich diese Anforderungen durch Anwendung der *Spread-Spektrum-Technik* realisieren lassen (Sklar 1988). Im Zusammenhang mit den Navigationssatelliten wird ausschließlich mit der Variante *Direct Sequence Spread Spectrum (DSSS)* gearbeitet. Die zurzeit installierten Satellitennavigationssysteme GPS und GLONASS und auch die im Aufbau befindlichen Systeme Galileo und BDS benutzen diese Technik. Alternativen diskutiert Thiel (1996).

Abbildung 2.39 zeigt die Modulation eines Trägers durch DSSS. Die zu übertragenden Daten werden nach Umwandlung in ein Datensignal¹⁴ in direkter Folge (*direct sequence*) mit einem Spreizsignal verknüpft. Das so entstehende Basisbandsignal wird anschließend einem Träger aufmoduliert. So entsteht das Bandpasssignal.

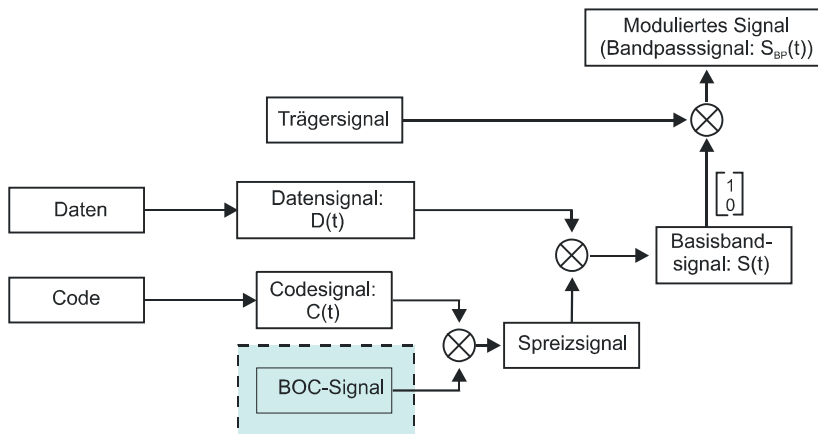


Abb. 2.39: DSSS-Modulation

Die Spreizsignale der GNSS entstehen im einfachsten Fall durch die Umwandlung einer pseudozufälligen Binärfolge – dem Code – in ein Codesignal (s. Abschnitt 2.7.5). Die einzelnen Elemente des Codes werden „Chip“ genannt. Durch diese Bezeichnung soll eine Unterscheidung zwischen den Elementen der Codes – den Chips – und der Daten – den Bits – getroffen werden. Bei den neueren GNSS entsteht das Spreizsignal häufig durch die Verknüpfung des Codesignals mit einem weiteren Signal – einem BOC-Signal (in Abb. 2.39 blau hinterlegt). Darauf kommen wir später zurück.

Die Geschwindigkeit, mit der die Daten (die Bits) übertragen werden, ist die Daten- oder Bitrate, die Geschwindigkeit, mit der die Code-Elemente (die Chips) übertragen werden, ist die Chiprate. Die Chiprate ist immer um ein Vielfaches höher als die Bitrate. Z. B. beträgt bei einem Signal des US-amerikanischen GNSS (GPS) die Chiprate $1.023 \cdot 10^3$ Chip pro Sekunde (chip/s), die Datenrate 50 Bit pro Sekunde (bit/s). Da sich die zugehörige pseudozufällige Binärfolge – der Code – nach je 1.023 Chips wiederholt, wiederholt sich innerhalb eines Daten-Bit die Chipfolge zwanzigmal. Im Ergebnis wird ein Daten-Bit in ein Bitmuster umgewandelt, das zwanzigmal das Muster des Codes enthält.

¹⁴ Auch das Datensignal beschreibt Strom- oder Spannungszustände in Abhängigkeit von der Zeit.

Die DSSS-Technik ist durch folgende Eigenschaften der ausgesandten elektromagnetischen Signale gekennzeichnet:

- Die Bandbreite der übertragenen Signale ist wesentlich größer als zur Übertragung der Daten notwendig; das Spektrum der ausgesendeten Signale ist gespreizt („to spread“ = spreizen).
- Die Spreizung wird durch das Spreizsignal bewirkt, das unabhängig von den zu übertragenden Daten ist.

Zum Verständnis der Begriffe *Bandbreite* und *Spreizung* führen wir uns vor Augen, dass grundsätzlich bei jeder Modulation eines sinusförmigen Trägersignals weitere Frequenzen entstehen. Man kann dies erkennen, wenn man sich mithilfe eines Spektrumsanalysators anschaut, welche Frequenzen mit welcher Stärke – in der Sprache der Nachrichtentechnik: mit welcher *Leistungsdichte* – in einem Signal vor und nach einer Modulation enthalten sind. Das Spektrum einer unmodulierten Trägerwelle besteht aus einer einzelnen Linie hoher Leistungsdichte bei der Frequenz des unmodulierten Trägersignals. Nach der Modulation sieht man im Spektrumsanalysator ein kontinuierliches Frequenzspektrum mit unterschiedlichen Leistungsdichten¹⁵ bei unterschiedlichen Frequenzen. Das modulierte Signal besteht also nicht aus nur einer Frequenz. Es nimmt das Frequenzspektrum in einer gewissen *Bandbreite* in Anspruch. Da durch die Modulation die Energie des Signals auf die in Anspruch genommenen Bandbreiten verteilt wird – eine spektrale Spreizung erfolgt –, sind die Leistungsdichten des gespreizten Signals deutlich geringer als die Leistungsdichte der einzelnen Linie des nicht modulierten Signals. Die Gesamtenergie des Signals ist jedoch die gleiche wie die des nicht modulierten Signals. Die so entstehenden Leistungsdichtespektren sind allein abhängig vom Spreizsignal, die Daten haben keinen Einfluss auf die Leistungsdichtespektren. Dieser Umstand ist zum Verständnis der Satellitensignale von wesentlicher Bedeutung und wird weiter unten noch eingehend beschrieben. In Abschnitt 2.7.6 wird dies noch ausführlicher erläutert.

2.7.3 Modulationsverfahren im Einzelnen

2.7.3.1 PSK-Modulation

PSK ist das Kürzel für *Phase Shift Keying*. Die deutsche Bezeichnung lautet *Phasenumtastung*. Bei einer PSK-Modulation werden die Phasenlagen eines Trägers moduliert. Die PSK-Modulation in der Variante BPSK-Modulation (**B**inary **P**hase **S**hift **K**eying) ist das zurzeit meist verwendete Modulationsverfahren bei den GNSS. Daneben gibt es aber auch noch die MPSK-Modulation, die mehrstufige Phasenumtastung.

BPSK-Modulation

Durch die BPSK-Modulation kommt es in dem modulierten Signal zu Phasensprüngen um 180° , anders formuliert: Es wird zwischen den Phasenlagen 0° und 180° umgetastet. Generell gilt, dass das Basisbandsignal der BPSK-Modulation eine Folge mit den Ziffern „0“ und „1“ – eine Bitfolge – in eine geeignete Folge von Spannungs- oder Stromzuständen abbildet. Die Bitfolge wird entweder über die Zustände „0“ und „1“ (unipolare Zeichen) oder „-1“ und „+1“ (bipolare Zeichen) abgebildet. Bei beiden Varianten kann noch zwischen der Version NRZ (non return to zero) und RZ (return to zero) unterschieden werden. Bei der

¹⁵ Die Leistungsdichte hat die Dimension Watt/Hz.

NRZ-Version wird ein Bit durch einen Impuls, bei der RZ-Version wird ein Bit durch zwei Impulse repräsentiert. Dabei hat der zweite Impuls immer den Zustand „0“.

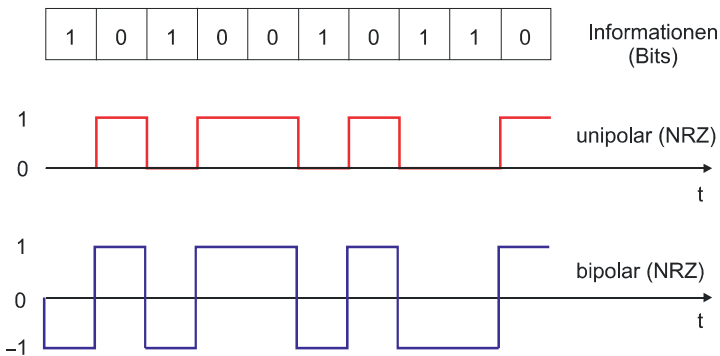


Abb. 2.40: Basisbandsignale binärer Phasenmodulationen

In Abbildung 2.40 sind zwei unterschiedliche, zu einer beispielhaften Bitfolge gehörende Formen der Basisbandsignale der BPSK-Modulation dargestellt (unipolar (NRZ) und bipolar (NRZ)). Dabei sind bei dem bipolaren Basisband binäre Nullen durch den Zustand „+1“, binäre Einsen durch den Zustand „-1“ abgebildet.

Die Vorschrift für die BPSK-Modulation lautet generell wie folgt:

Bei der Binärziffer Null bleibt das sinusförmige Trägersignal unverändert, bei der Binärziffer Eins wird die Phasenlage des Trägersignals um 180° verschoben.

Bei der BPSK-Modulation ist das Spreizsignal identisch mit dem Codesignal (s. Abb. 2.39). Das Basisbandsignal entsteht also aus der Verknüpfung eines Datensignals $D(t)$ mit einem Codesignal $C(t)$.

An dem fiktiven Beispiel der Abbildung 2.41 soll die Entstehung des Basisbandes eines BPSK-modulierten GNSS-Signals erläutert werden.

- Abbildung 2.41a zeigt das *Datensignal*. Dieses wird durch die Zeitfunktion $D(t)$ (mit $D(t) \in \{+1, -1\}$) beschrieben. Das gezeigte Signal repräsentiert die Binärfolge „0,1,0“. Für die Übertragung eines Datenbits stehen 5 ms zur Verfügung. Die *Bitdauer* beträgt also 5 ms, die *Datenrate* beträgt $1 \text{ bit}/5 \text{ ms} = 200 \text{ bit/s}$.
- Abbildung 2.41b zeigt das *Codesignal*. Es ist hier auch das Spreizsignal. Das Signal wird durch die Zeitfunktion $C(t)$ (mit $C(t) \in \{+1, -1\}$) beschrieben. Das dargestellte Codesignal repräsentiert die sich wiederholende Binärfolge „0,1,0,0,1“. Die einzelnen Elemente des Codesignals sind die *Chips*. Für die Übertragung eines *Chips* steht in dem Beispiel 1 ms zur Verfügung. Die *Chipdauer* beträgt also 1 ms, die *Chiprate* beträgt $1 \text{ chip/ms} = 1.000 \text{ chip/s}$. Generell gilt, dass die Bitdauer ein ganzzahliges Vielfaches der Chipdauer ist.
- Abbildung 2.41c zeigt das durch die Multiplikation von Datensignal $D(t)$ und Codesignal $C(t)$ entstandene *Basisbandsignal* $S(t)$ der BPSK-Modulation.

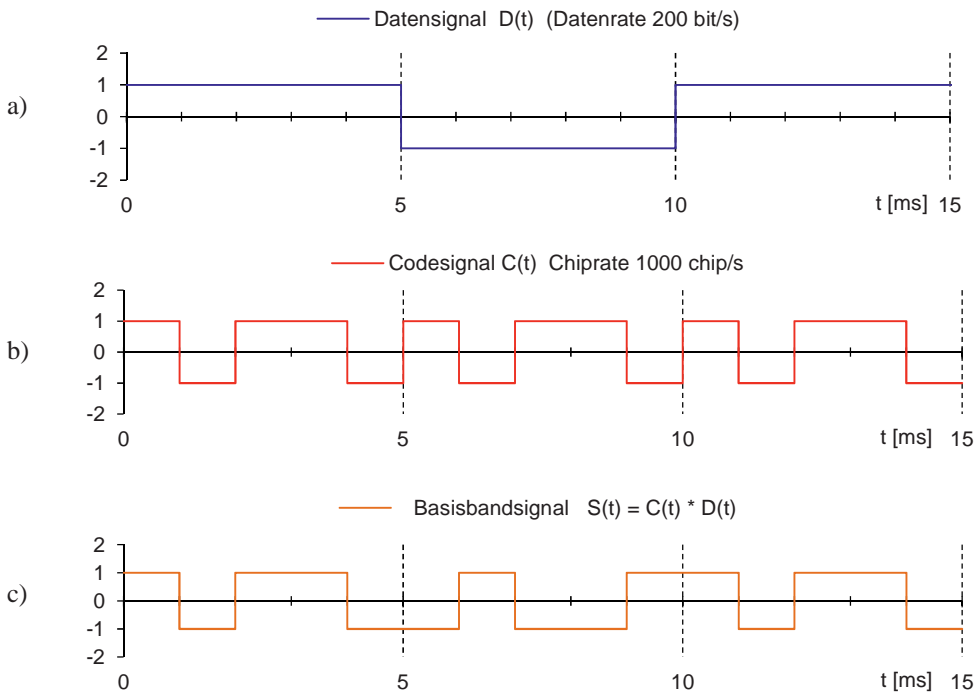


Abb. 2.41: Entstehung des Basisbandsignals der BPSK-Modulation

Für die mathematische Beschreibung des Basisbandsignals gilt:

$$S(t) = D(t) \cdot C(t) \quad \text{mit } S(t) \in \{+1, -1\}. \quad (2.112)$$

Aus der Chipdauer und aus der Frequenz des Trägersignals ergibt sich die für die Übertragung eines Chips zur Verfügung stehende Anzahl von Wellenzügen des unmodulierten Trägers. Je mehr Zeit für die Übertragung eines Chips zur Verfügung steht, desto höher ist die pro Chip ausgestrahlte Energie (Leistung mal Zeit) und desto sicherer kann die Binärinformation aus dem übertragenen Signal wieder herausgelesen werden. In der Sprache der Nachrichtentechnik: *Je mehr Zeit für die Übertragung eines Chips zur Verfügung steht, desto niedriger ist die von thermischem Rauschen verursachte Chipfehlerrate.* Die sich aus der Chipdauer T_{Chip} ergebende Anzahl der Chips, die in der Zeiteinheit übertragen werden, wird *Chiprate (chip/s)* genannt.

Abbildung 2.42 zeigt in einem vereinfachten Blockschaltbild, wie das BPSK-modulierte GNSS-Signal technisch erzeugt wird. Im Rhythmus eines Taktgebers (Oszillators) laufen folgende Vorgänge ab:

- Der Datensignalgenerator erzeugt mithilfe der in einem Speicher enthaltenen Daten das Datensignal $D(t)$.