

## 2 Normen, Maße, Maßtoleranzen

### 2.1 Allgemeines

Die gesetzliche Grundlage für das Bauen in Deutschland sind die Landesbauordnungen der einzelnen Bundesländer (LBO), die auf der Basis der Musterbauordnung (MBO) des Bundes erlassen wurden. Sie gelten für bauliche Anlagen insgesamt aber auch für Bauprodukte, Baustoffe und Bauteile mit dem Ziel, auch die Bauprodukte den Anforderungen der Bauordnungen zu unterwerfen.

Für die Ausführung moderner Bauwerke ist das Zusammenwirken einer oft großen Anzahl verschiedener spezialisierter Unternehmen und Lieferanten erforderlich. Die unterschiedlichsten Bauteile und Bauteilgruppen müssen kombinierbar sein.

Mit dem Zusammenwachsen der Wirtschaftssysteme ist über den nationalen Rahmen hinaus die Festlegung von Qualitätsbegriffen und Ausführungskriterien unabdingbar. Maßsysteme und die Koordinierung von Maßen sowie produktions- oder ausführungsbedingte unvermeidliche Maßabweichungen werden daher zunehmend nicht nur innerhalb der einzelnen Staaten, sondern auch innerhalb Europas und international definiert. In Europa werden die national gültigen Normen zunehmend durch EU-Normungen ersetzt.

Einen monatlich aktualisierten Stand der geltenden internationalen, europäischen und deutschen Normen, Normentwürfe und darüber hinausgehender anderer technischer Regeln, Rechts- und Verwaltungsvorschriften einschl. der EU-Richtlinien stellt das Deutsche Institut für Normung e.V. (DIN) mit der Datenbank PERI-NORM zur Verfügung.

### 2.2 Normen

#### 2.2.1 Deutsche Normung

Wie auch auf anderen Wirtschaftsgebieten hat sich im Bauwesen in Übereinkunft der betroffenen Hersteller, des Handels, der Verarbeiter, der Verbraucher usw. seit mehr als 80 Jahren in demokratischer Selbstverwaltung die technische Normung entwickelt.

Der Träger der ständig entsprechend dem Stand der Technik weiterentwickelten Normungsarbeit in Deutschland ist als gemeinnütziger eingetragener Verein das DIN (Deutsches Institut für Normung e.V.). Es erarbeitet mit Beteiligung aller Betroffenen die deutschen DIN-Normen. Sie dienen (z. B. als Baustoffnormen) als Verständigungsgrundlage und für den „Regelfall“ als Empfehlung für eine einwandfreie technische Ausführung von Bauleistungen (Ausführungsnormen). Wichtige Ausführungsnormen für das Bauwesen sind zusammengefasst in der „Vergabe- und Vertragsordnung für Bauleistungen“ (VOB), Teil C.

Mit den DIN-Normen kann zum Zeitpunkt ihres Erscheinens der gebräuchliche, jedoch juristisch nicht definierte Begriff der „*Anerkannten Regeln der Baukunst oder auch Bautechnik*“ beschrieben werden.

#### Zustandekommen und Bezeichnungen von Normen

- E DIN** Grundsätzlich darf jedermann einen Normungsantrag stellen. Nach Prüfung durch spezielle Normungsausschüsse kann daraus ein Normentwurf erarbeitet werden, der als Entwurf („Gelbdruck“) der Öffentlichkeit zur Stellungnahme vorgelegt wird (E DIN ...).
- DIN** Nach Klärung von Einsprüchen, der Einarbeitung von Änderungsvorschlägen und schließlich Übereinkunft der Beteiligten kann eine neue Norm als DIN ... in das allgemeine Normenwerk aufgenommen werden.
- DIN-Bbl.** DIN-Normen können durch „Beiblätter“ ergänzt werden, in denen Erläuterungen, Beispiele, Anwendungshilfsmittel usw. enthalten sind (DIN ..., Bbl. ...). Beiblätter mit eigenem Ausgabedatum gehören nicht zwingend zu einer Ausgabe einer Norm hinzu.
- DIN V** Eine „Vornorm“ (DIN V...) ist in Ausnahmefällen das Ergebnis einer Normungsarbeit, die z. B. wegen bestimmter Vorbehalte zum Inhalt vorerst nicht als Norm herausgegeben werden kann. Mit der Anwendung ei-

ner Vornorm sollen notwendige Erfahrungen als Grundlage zur Erstellung einer regulären Norm gesammelt werden. Sie gilt nicht als eingeführter Teil des Deutschen Normenwerkes.

**DIN EN** Europäische Norm, die in das Deutsche Normenwerk übernommen ist (s. Abschn. 2.2.2).

**DIN SPEC** Eine DIN SPEC stellt keine eigentliche Norm dar, sondern eine sog. Spezifikation. Im Gegensatz zu einer Norm, deren Erstellung häufig umfangreich und langwierig ist, mit dem Ziel, einen Konsens aller betroffenen Parteien zu erzielen und alle Gegenargumente auszuräumen, können nicht zwingend konsensorientiert erstellte Spezifikationen wesentlich schneller herausgegeben, erprobt und angewandt werden. Die Anwendung von Normen und Spezifikationen ist freiwillig. Ausgenommen hiervon sind lediglich Normen, die als bauaufsichtlich eingeführte Technische Baubestimmungen zu beachten sind.

Zur Arbeitserleichterung gibt es ferner „Übersichtsnormen“, in denen unter einer eigenen DIN-Nummer verschiedene einschlägige DIN-Normen (ohne Änderungen oder Zusätze) zusammengefasst sind.

Normen sind *keine* rechtsverbindlich bindenden Bestimmungen, Gesetze oder Verordnungen, und ihre Anwendung ist grundsätzlich freigestellt. Sie entstehen auch unter Mitwirkung von Branchen, Unternehmungen und interessierten Kreisen, die jeweils ihre Standpunkte vertreten und eine gewisse Einflussnahme auf das Marktgeschehen anstreben. Bei Streitigkeiten werden DIN-Normen jedoch weitgehend als Beurteilungsmaßstab herangezogen. Denjenigen, der eine Abweichung von einer Norm zu vertreten hat, trifft in solch einem Fall in besonderem Maße die Beweislastpflicht.

**Allgemein anerkannte Regeln der Bautechnik:** Bestimmte grundlegende Normen sowie Regeln und bauaufsichtliche Richtlinien aus den Bereichen Baurecht und Anlagensicherheit werden von den Behörden der Bundesländer als *Technische Baubestimmungen* „bauaufsichtlich eingeführt“. (s. Musterlisten der technischen Baubestimmungen, Teil I bis III des DIBt – Dt. Institut für Bautechnik; [www.dibt.de](http://www.dibt.de)) In diesem Fall sind sie verbindlich und gelten als „Allgemein anerkannte

*Regel der Bautechnik*“. Diese sind basierend auf mehreren Gerichtsurteilen folgendermaßen definiert:

- Richtige Lösungen für die Planung und Ausführung einer bautechnischen Aufgabe, die dem jeweiligen neuesten Entwicklungsstand der Bautechnik entsprechen und allgemein als richtig anerkannt sind.
- Die Lösungen müssen zudem theoretisch richtig, d. h. von der Bauwissenschaft überprüft und anerkannt sein und sich darüber hinaus in den Baupraxis bewährt haben.

Das bedeutet, dass die bloße Anwendung von bestimmten Ausführungsarten ohne gesicherte wissenschaftliche Begründung ebenso wenig ausreicht wie die theoretisch-wissenschaftliche Anerkennung einer Lösung ohne Bewährung in der Praxis.

Beachtet werden muss andererseits, dass für die Ausführung einer Bauleistung oder eines Bauwerkes die genaue Erfüllung bestimmter, für den „Regelfall“ entwickelter Normen nicht allein ein einwandfreies Ergebnis garantieren kann. Sowohl Planer als auch Bauausführende haben in eigener Verantwortung zu überprüfen, ob im Einzelfall sogar Abweichungen von Festsetzungen der Normen geboten sein können.

### 2.2.2 Europäische Normung

Als gemeinsame europäische Normungsinstitution wurde das Europäische Komitee für Normung (CEN = Comité Européen de Normalisation) mit Sitz in Brüssel gegründet. Seine Mitglieder sind die nationalen Normungsorganisationen der EU- und EFTA-Staaten. Die Normungsorganisationen der diesen Verbänden noch nicht angegliederten mittel- und osteuropäischen Staaten werden vom CEN anerkannt und haben Beobachterstatus. Deutsches Mitglied im CEN ist das DIN (Deutsches Institut für Normung e.V.).

Aufgabe des CEN ist es, die bestehenden nationalen Normungen zu harmonisieren und langfristig ein europäisches Normenwerk zu schaffen. Die bereits geschaffenen Europäischen Normen (EN) sind das Ergebnis recht komplizierter Beratungs- und Beschlussvorgänge, auf die hier nicht besonders eingegangen werden kann.

Entsprechend den unterschiedlichen geographischen, klimatischen und lebensgewohnheitlichen Bedingungen sowie unterschiedlichen Schutzniveaus in den einzelnen Mitgliederlän-

dem können europäische Normen verschiedene Anforderungsstufen oder -klassen enthalten.

Bei der europäischen Normung wurden von der Europäischen Kommission verschiedene Kategorien festgelegt:

**A-Normen** betreffen Entwurf, Bemessung und Ausführung von Bauwerken oder Bauteilen (Lastannahmen, Bemessungen, Berechnungs- und Planungsvorschriften). Hierzu zählen die sogenannten „Eurocodes“ (s. u.).

**B-Normen** legen Produkteigenschaften fest.

**B<sub>h</sub>-Normen** („horizontale Normen“) sind zwischen A- und B-Normen eingestuft. Sie gelten für ganze Produktfamilien und regeln z. B. Messverfahren oder bestimmte Produkteigenschaften.

**EN-Normen.** Ähnlich wie bei den deutschen Normen wird bei der europäischen Normung nach dem Bearbeitungsstand unterschieden:

**prEN** Europäischer Norm-Entwurf (pr = Projekt EN)

**EN** Europäische Norm

**hEN** Harmonisierte europäische Norm

**prENV** Europäischer Vornorm-Entwurf

**ENV** Europäische Vornorm, ersetzt durch Technische Spezifikation

Europäische Normen (EN) müssen nach bestimmten Fristen von den CEN-Mitgliedern in die nationale Normung übernommen werden. Sie werden nicht als solche veröffentlicht, sondern erscheinen im Deutschen Normenwerk unter DIN EN mit derselben Zählnummer, die auch die Europäische Norm hat (z. B. EN 196-4 = DIN EN 196-4). Sie erlangen mit ihrer Veröffentlichung Verbindlichkeit auf nationaler Ebene.

Europäische Vornormen (ENV) können für maximal 3 Jahre probeweise angewendet werden, und parallel zu entgegenstehenden nationalen Normen beibehalten werden. Eine als technische Baubestimmung eingeführte europäische Norm gilt als „Allgemein anerkannte Regel der Technik“ auf nationaler Ebene.

**Eurocodes (EC).** Entsprechend der Kategorie der A-Normen werden vom CEN zunächst neun Eurocodes mit jeweils mehreren Teilen erarbeitet: Für die Definition allgemeiner Einwirkungen, den Entwurf, die Berechnung und die Bemessung von Bauwerken aus

- Beton, Stahl, Verbundbauweisen, Holz, Mauerwerk, Aluminium sowie für

- Geotechnik, Gründungen und für Bauten in Erdbebengebieten.

Für den Bereich Stahlbau ist z. B. der Eurocode 3 – Teil 1-1 erschienen: „Bemessung und Konstruktion von Stahlbauten; Allgemeine Bemessungsregeln und Regeln für den Hochbau“; dieser ist als DIN EN 1993-1-1 in das Deutsche Normenwerk übernommen worden. Für diesen Eurocode sind noch weitere Teile sowie nationale Anhänge über Feuerwiderstand sowie für spezielle Bauten zu berücksichtigen.

### 2.2.3 Internationale Normung

**ISO-Normen.** Mit Sitz in Genf wurde 1947 die Internationale Organisation für Standardisierung (ISO) gegründet mit dem Ziel, die Normung weltweit zu fördern und um dadurch weltweit die wirtschaftliche Zusammenarbeit und den Austausch von Waren und Dienstleistungen zu erleichtern. In dieser Organisation arbeiten ca. 150 nationale Normungsgremien bzw. Länder zusammen. Deutsches Mitglied in der ISO ist das DIN (Deutsches Institut für Normung e.V.). Von der ISO wurden seither auf vielen Gebieten zahlreiche Normen und Normentwürfe erarbeitet. Diese internationalen Normen sind teilweise in das Deutsche Normenwerk übernommen worden (DIN ISO...).

**Qualitätssicherungssysteme.** Mit dem Ziel einer weltweiten internationalen Qualitätssicherung wurde die Reihe der teilweise nicht mehr gültigen ISO-Normen 9000–9004 geschaffen. In den folgenden Normen werden als Voraussetzung für eine „Zertifizierung“ (d. h. für den Nachweis eines *Qualitätssicherungssystems*) die folgenden QS- Nachweisstufen festgelegt:

- DIN ISO 9001: 2008 Qualitätsmanagementsystem zur Sicherung von Qualitätsanforderungen in allen Phasen
- DIN ISO 9004: 2009 Leiten und Lenken für den nachhaltigen Erfolg einer Organisation (TQM – Total Quality Management)

Für die weltweite Vereinheitlichung auf dem Gebiet der Elektrotechnik arbeitet die Internationale Elektrotechnische Kommission (IEC) mit Sitz in Genf.

Die **Zertifizierung** wird durch anerkannte, akkreditierte Stellen zuerkannt. Mit dem Zertifikat wird einem Unternehmen oder einem Teilbereich eines Unternehmens auf Grund einer vertraglichen Regelung die „Qualitätsfähigkeit“ bestätigt.

Mit der Zertifizierung wird allerdings nichts über die tatsächliche Qualität eines Produktes ausgesagt, sondern lediglich bestätigt, dass eine Verpflichtung zur Einhaltung bestimmter betriebseigener Qualitätsansprüche besteht<sup>1)</sup>.

### 2.2.4 Bauprodukte

Der nationalen Umsetzung der EU-Bauproduktenrichtlinie (1988) diente bis 1.7.2013 das *Bauproduktengesetz* (BauPG v. 10.8.1992/28.4.1998). Die EU-Richtlinie 89/106/EWG wurde 2013 durch die Verordnung (EU) Nr. 305/2011 (Bauproduktenverordnung – BauPVO) „zur Festlegung harmonisierter Bedingungen für die Vermarktung von Bauprodukten und zur Aufhebung der Richtlinie 89/106/EWG des Rates“ abgelöst. In der Folge wurde das deutsche Bauproduktengesetz in 12/2012 an die neue EU-Bauproduktenverordnung angepasst.

Diese gesetzlichen Grundlagen sowie die auf Basis der Musterbauordnung (MBO 11/2002 bzw. 09/2012) seit 1994 novellierten Landesbauordnungen sichern die nationale Umsetzung des EU-Rechtes. Sie regeln den freien Warenverkehr mit Bauprodukten innerhalb der Europäischen Union durch Abbau von Handelshemmnissen infolge unterschiedlicher technischer Vorschriften, Normen, Zulassungen usw.

Produkte, die mit den „harmonisierten“ europäischen Normen bzw. Zulassungen übereinstimmen und damit einem geregelten Mindestsicherheitsstandard entsprechen, werden durch das „Europäische Konformitätszeichen“ (CE) kenntlich gemacht. Das CE-Zeichen ist zwingend vorgeschrieben, wird auf längere Sicht teilweise noch gültige Gütekennzeichen wie das VDE- oder GS-Zeichen ersetzen.

Nach Artikel 4 der BauPVO ist es (vorbehaltlich möglicher Ausnahmen und Befreiungen) nur dann gestattet, ein Bauprodukt in den Verkehr zu bringen, wenn es mit dem CE-Zeichen gekennzeichnet ist.

### Bauregellisten

Nach den Landesbauordnungen dürfen *Bauprodukte* und *Bauarten* (Zusammenfügung von Bauprodukten zu baulichen Anlagen) nur eingesetzt werden, wenn sie den Anforderungen des Bau-

produktengesetzes entsprechen. Die Landesbauordnungen unterscheiden zwischen geregelten, nicht geregelten und sonstigen Bauprodukten, die in Bauregellisten Teil A, B und C aufgeführt sind. Bauregellisten enthalten:

- Bezeichnung des Bauproduktes bzw. der Bauart
- Technischen Regeln für das Bauprodukt bzw. die Bauart
- Erforderlichen Übereinstimmungsnachweis (Ü-Zeichen)
- Notwendigen Verwendbarkeits- bzw. Anwendbarkeitsnachweis (z. B. allg. bauaufsichtliches Prüfzeugnis oder allg. bauaufsichtliche Zulassung (AbZ))
- Bei nicht geregelten Bauprodukten bzw. Bauarten das anerkannte Prüfverfahren

Die *Bauregelliste A Teil 1* enthält für *geregelte Produkte* in tabellarischen Aufstellungen die technischen Regeln, die erforderlichen Übereinstimmungs- und ggf. Verwendbarkeitsnachweise, die zur Erfüllung der bauaufsichtlichen Anforderungen nötig sind (Technische Baubestimmungen). Übereinstimmungs- und Verwendbarkeitsnachweise können sein: Übereinstimmungserklärungen des Herstellers (ggf. nach vorheriger Prüfung des Bauproduktes durch eine anerkannte Prüfstelle), Übereinstimmungszertifikat einer anerkannten Prüfstelle, die allgemeine bauaufsichtliche Zulassung (AbZ) oder ein bauaufsichtliches Prüfzeugnis.

- *Geregelte Produkte* sind Bauprodukte, für die in einer Bauregelliste die technischen Regeln bekannt gemacht sind (z. B. DIN-Normen, VDE- bzw. VDI-Regelungen u. A.) und die davon nicht wesentlich abweichen. Die veröffentlichten Regeln gelten dabei als „*Allgemein anerkannte Regeln der Technik*“. Für Bauprodukte, die diesen Regeln entsprechen, gilt die Verwendbarkeit als nachgewiesen.

In *Teil 2 der Bauregelliste A* werden nicht geregelte Bauprodukte (für die Sicherheit baulicher Anlagen untergeordnete Bauprodukte) und in *Teil 3* nicht geregelte Bauarten aufgeführt.

- *Nicht geregelte Produkte* sind Bauprodukte, für die es keine allgemein anerkannten Regeln gibt bzw. die von den bekanntgegebenen Regeln der Bauregelliste erheblich abweichen. Für diese Produkte muss die Verwendbarkeit entsprechend den Bauordnungen der Länder nachgewiesen werden. Dies geschieht durch Prüfung und allgemeine bauaufsichtliche Zu-

<sup>1)</sup> Eine Zertifizierung ist bei Nachweis eines nach DIN EN ISO 9001 ff. vorhandenen Qualitätsmanagement-Systems (QMS) auch für Architektur- und Ingenieurbüros möglich.

Tabelle 2.1 Übersicht: Bauprodukte, Verwendbarkeitsnachweis, Übereinstimmungsnachweis

Bauprodukte	Verwendbarkeitsnachweis	Übereinstimmungsnachweis
<b>Geregelte Bauprodukte</b> = Bauprodukte, die den technischen Regeln der Bauregelliste A, Teil 1 entsprechen.	Ausführung nach DIN-Norm Feststellung der Übereinstimmung mit den technischen Regeln nach der Bauregelliste A, Teil 1	Nachweis der Übereinstimmung durch Kennzeichnung mit dem Übereinstimmungszeichen (Ü-Zeichen)
<b>Nichtgeregelte Bauprodukte</b> = Bauprodukte, die von den technischen Regeln der Bauregelliste A, Teil 1 wesentlich abweichen oder für die es allgemein anerkannte Regeln der Technik nicht gibt.	Verwendung von geprüften Bauprodukten Feststellung der Übereinstimmung mit <ul style="list-style-type: none"> <li>• allgem. bauaufs. Zulassung</li> <li>• allgem. bauaufs. Prüfzeugnis</li> <li>• Zustimmung im Einzelfall</li> </ul>	Nachweis der Übereinstimmung mit <ul style="list-style-type: none"> <li>• allgem. bauaufs. Zulassung</li> <li>• allgem. bauaufs. Prüfzeugnis</li> <li>• Zustimmung im Einzelfall durch Kennzeichnung mit dem Übereinstimmungszeichen (Ü-Zeichen)</li> </ul>
<b>Sonstige Bauprodukte</b> = Bauprodukte, für die es allgemein anerkannte Regeln der Technik zwar gibt, die jedoch in die Bauregelliste A, nicht aufgenommen sind.	Ausführung nach den allgemein anerkannten Regeln der Technik Kein Verwendbarkeitsnachweis erforderlich	Kein Übereinstimmungsnachweis erforderlich
<b>Bauprodukte nach Liste C</b> = Bauprodukte, die für die Erfüllung öffentlich-rechtlicher Anforderungen von untergeordneter Bedeutung sind.	Kein Verwendbarkeitsnachweis erforderlich	Kein Übereinstimmungsnachweis erforderlich

lassung (Deutsches Institut für Bautechnik (DIBt), Berlin) oder durch eine Zustimmung im Einzelfall (Oberste Bauaufsichtsbehörde des jeweiligen Bundeslandes).

In die *Bauregelliste B* sollen geregelte Produkte aufgenommen werden, die weiteren Europäischen Richtlinien entsprechen und die eine CE-Kennzeichnung tragen.

Die *Bauregelliste C* enthält Produkte, für die es weder technische Baubestimmungen noch allgemein anerkannte Regeln der Technik gibt und die bauaufsichtlich von untergeordneter Bedeutung sind.

Bei der Verwendung aller Bauprodukte trifft im Übrigen den Hersteller und ggf. auch den Teilehersteller das Produkthaftungs-Gesetz. Kann der Hersteller nicht festgestellt werden, kann auch der Lieferant haftbar gemacht werden.

Darüber hinaus wurde seit Nov. 2003 herstellerseitig zur Vereinfachung und Beschleunigung der Normierungsverfahren zusätzlich ein mittlerweile nicht mehr gültiges weiteres Klassifikationssystem für Baustoffe (PAS 1026 = Publicly Available Specification) als Vorstufe zur DIN-Normung als Basis für den elektronischen Austausch von Produktinformationen eingeführt. Es stellte eine freiwillige Übereinkunft unter den Verfassern dar, ohne den verbindlichen Status einer DIN zu haben. Nachfolger der PAS sind die ab 2009 eingeführten DIN SPEC (Spezifikationen = Entwicklungsbegleitende Normung). Gültige PAS werden bis zur Zurückziehung beibehalten.

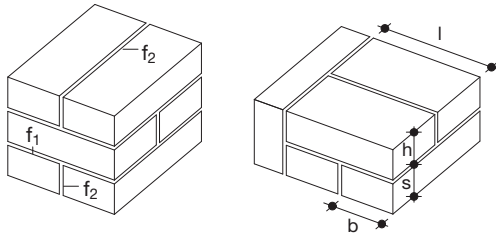
## 2.3 Maßordnung nach DIN 4172

Seit langer Zeit bildeten die Abmessungen von Ziegeln als einem der ältesten Baumaterialien die Grundlage für die Vereinheitlichung von Baumaßen.

Das Breitenmaß von Ziegeln betrug überall entsprechend dem Greifmaß der Hand regional unterschiedlich etwa 10 bis 15 cm. Somit ergaben sich unter der Berücksichtigung der erforderlichen Mörtelfugen beim Vermauern ungeteilter Steine bestimmte Maßsprünge für die Abmessungen von Wanddicken, Pfeilerbreiten, Maueröffnungen usw.

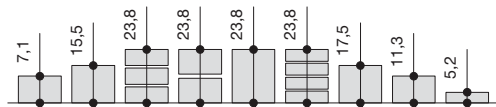
Nach Einführung des metrischen Systems fand der Vorschlag, das „Achtelmeter“ (am) = 12,5 cm zur Grundlage einheitlicher Steinmaße zu machen, rasche Verbreitung und führte zu einer der frühesten Normen im Bauwesen, der „Maßordnung im Hochbau“, DIN 4172 von 1955. Sie wird bis heute vor allem bei gemauerten Bauwerken angewendet und bildet auch derzeit noch die Grundlage für Abmessungen vieler Bauelemente und Ausbauteile (s. a. Abschn. 14.2.5).

Die Maßverhältnisse von Ziegeln, Kalksandsteinen o. ä. künstlichen Bausteinen (s. Abschn. 6.2.2)



### 2.2 Maßverhältnisse beim Mauerziegel nach DIN 105 bzw. DIN EN 771-1 und KS nach DIN EN 771-2

- $f_1$  = horizontale Lagerfuge  
 $f_2$  = vertikale Stoßfuge  
 $l$  = Länge  
 $b$  = Breite  
 $h$  = Steinhöhe  
 $s$  = Schichthöhe (Steinhöhe einschl. einer Lagerfuge)



### 2.3 Gegenseitige Abhängigkeit der Ziegel-Höhenmaße. Auf 1 m Höhe gehen 16 Schichten DF oder 12 Schichten NF

unter Berücksichtigung der erforderlichen Mörtelfugen zeigt Bild 2.2.

Dementsprechend sind als Nennmaße (Bauteilmaße ohne Fugen) festgelegt:

- Länge bzw. Breite: 115, 175, 240, 300, 365, 490 mm
- Höhe: 52 mm (DF, „Dünnformat“), 71 mm (NF, „Normalformat“), 113 mm (2 DF), 238 mm

Diese Maße sind wie folgt errechnet:

Beispiel	Baurichtmaß	– Fuge	= Nennmaß
Steinlänge	25 cm	– 1 cm	= 24 cm
Steinbreite	25/2 cm	– 1 cm	= 11,5 cm
Steinhöhe (NF)	25/3 cm	– 1,23 cm	= 7,1 cm (12 Schichten je m)
Steinhöhe (DF)	25/4 cm	– 1,05 cm	= 5,2 cm (16 Schichten je m)

Die gegenseitige Abhängigkeit der Höhenmaße zeigt Bild 2.3

Mauerdicken können ausgedrückt werden in Steinlängen oder Achtelmeter (am) (Tab. 2.4 und 2.5).

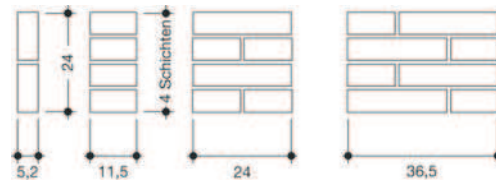
Beim Vermaßen von Bauwerken nach DIN 4172 muss bei den Einzelmaßen (*Baurichtmaße* = the-

Tabelle 2.4 Dickenmaße gemauerter Wände

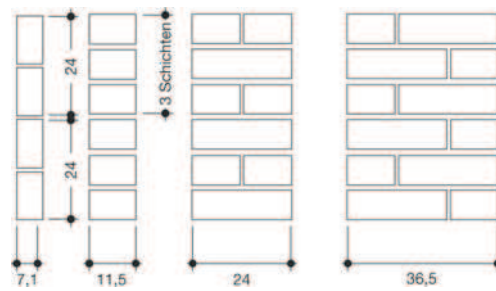
cm	Steinlänge Mauerstein NF (DIN 105, 106, 398, 771)	Achtelmeter (am)	
11,5	1/2 Stein dicke Wand	1er	Wand
17,5	–	1 1/2er	Wand
24	1 Stein dicke Wand	2er	Wand
30	–	2 1/2er	Wand
36,5	1 1/2 Stein dicke Wand	3er	Wand

Tabelle 2.5 Wanddicken

Wanddicken mit Verwendung des Mauerziegels DF nach DIN EN 771 mit den Abmessungen 240×115×52 mm



Wanddicken mit Verwendung des Mauerziegels NF nach DIN EN 771 mit den Abmessungen 240×115×71 mm



Vollmauerwerk 30 cm und 36,5 cm dick aus Mauersteinen NF nach DIN EN 771

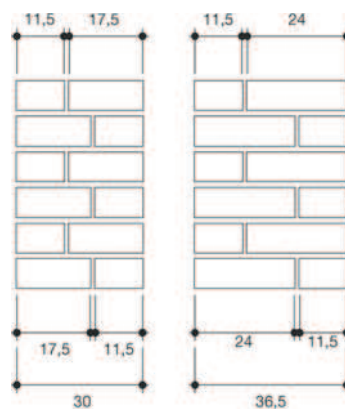
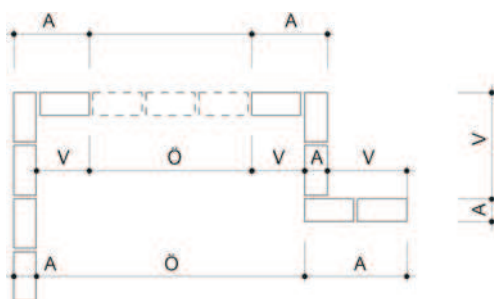


Tabelle 2.6 Maße in cm nach DIN 4172

Baugesamtmaße, Wanddicken, Pfeiler (A)	Bauvorsprünge, freie Mauerenden (V)	Rauminnenmaße, Öffnungen (Ö)
11,5	12,5	13,5
24	25	26
36,5	37,5	38,5
49	50	51
61,5	62,5	63,5
74	75	76
86,5	87,5	88,5
99	100	101
111,5	112,5	113,5
124	125	126
⋮	⋮	⋮



- 2.7 Bauwerksabmessungen nach DIN 4172  
 Außenmaß  $A = n \cdot 12,5 - 1$ , Rohbaumaß in cm (Wanddicken, Pfeiler, Außenmaße)  
 Öffnungsmaß  $\ddot{O} = n \cdot 12,5 + 1$ , Rohbaumaß in cm (Öffnungen, Wandnischen, Rauminnenmaße)  
 Vorsprungmaß  $V = n \cdot 12,5$ , Rohbaumaß in cm (Pfeilervorlagen, freie Mauerenden)

oretische Maße von Bauteilen einschl. ihrer Fugen) jeweils das Fugenmaß von 1 cm für die Stoßfugen bzw. 1,2 cm für die Lagerfugen zwischen den Steinen berücksichtigt werden.

Es ergeben sich dabei für Außen- bzw. Baugesamtmaße, Pfeiler und Wanddicken ( $A = \text{Außenmaß}$ ), für Bauvorsprünge und freie Mauerenden ( $V = \text{Vorsprungsmaß}$ ) und für Rauminnenmaße und Öffnungen ( $\ddot{O} = \text{Öffnungsmaß}$ ) die in Tabelle 2.6 aufgeführten typischen Maßreihen.

Ein schematisiertes Beispiel für Bauwerksabmessungen im Mauerwerksbau zeigt Bild 2.7

## 2.4 Maßordnung nach DIN 18 202

**Modulordnung**<sup>1)</sup>. Vielfach erfolgen Festlegungen von Maßsystemen heute noch nach der im Juni 2008 zurückgezogenen DIN 18 000, deren wesentliche Grundlagen in die neue DIN 18 202 (s. Abschn. 2.5) übernommen wurden.

Im Skelettbauwesen und Bauweisen mit vorgefertigten Bauteilen erweist sich die Anwendung der Regelungen der nicht mehr gültigen DIN 18 000 zur Koordination unterschiedlicher Bauelemente nach wie vor als sinnvoll.

<sup>1)</sup> **Modulordnung**. Für Bauwerke, bei denen die handwerkliche Bauausführung, z. B. von Maurerarbeiten, eine untergeordnete Bedeutung hat, ist die international üblichere Maßkoordination auf der Basis des Dezimalsystems sinnvoll. Insbesondere bei Verwendung vorgefertigter Bauteile sind eindeutig definierte Maßordnungen und die Begrenzung von Maßabweichungen unerlässlich. Seit langem wird daher auch auf internationalen Ebenen eine entsprechende Normung angestrebt. Zahlreiche Ansätze zur Klärung von Grundbegriffen, Anwendungsgrundlagen, zeichnerischer Darstellung usw. wurden gemacht, doch stehen verbindliche Festlegungen noch aus, obwohl sie im Hinblick auf den europäischen Gemeinsamen Markt sicher dringend erforderlich wären.

Vielfach erfolgen Festlegungen von Maßsystemen heute noch nach der im Juni 2008 zurückgezogenen DIN 18 000, deren wesentliche Grundlagen in die neue DIN 18 202 übernommen wurden. Mit der bis Juni 2008 gültigen DIN 18 000 „Modulordnung im Bauwesen“ werden als Hilfsmittel zur Abstimmung von Maßen rechtwinklig im Raum aufeinander stehende Bezugsebenen als Koordinationssysteme festgelegt.

Sie haben in der Regel untereinander Abstände („Kordinationsmaße“) von einem Vielfachen des Grundmoduls  $M = 100$  mm.

Neben dem Grundmodul  $M$  gibt es als ausgewählte Vielfache davon die *Multimoduln*  $3M = 300$  mm,  $6M = 600$  mm,  $12M = 1200$  mm.

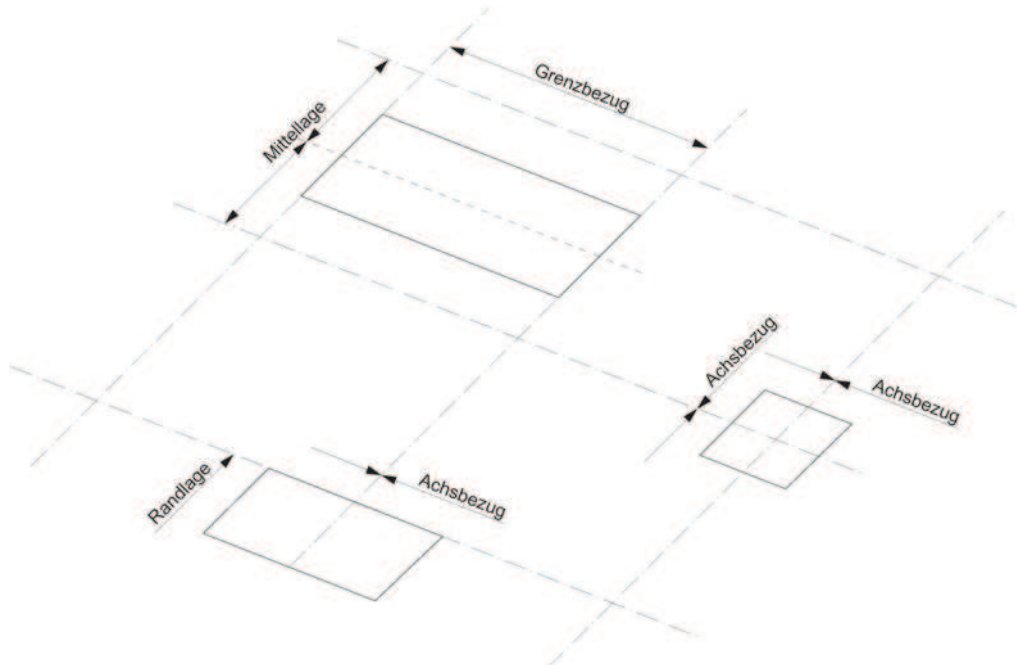
Die *Kordinationsmaße* sollen aus den Modulen bzw. Multimodulen in begrenzten Folgen mit als *Vorzugsmaßzahlen* gebildet werden: 1, 2, 3 bis  $30 \times M$ , 1, 2, 3 bis  $30 \times 3M$ , 1, 2, 3 bis  $30 \times 6M$ , 1, 2, 3 bis  $30 \times 12M$ .

Vorzugsweise sollen hierbei die Möglichkeiten der Vorzugsmaße der Reihe  $12M$  (1,2 m, 2,4 m, 3,6 m, 4,8 m usw.) verwendet werden. Sind diese Maßsprünge zu groß, verwendet man die Maße der Reihe  $6M$  (0,6 m, 1,2 m, 1,8 m, 2,4 m usw.) oder der Reihe  $3M$  (0,3 m, 0,6 m, 0,9 m, 1,2 m usw.). Weiterhin können Dezimetermaße Anwendung finden.

Als *Ergänzungsmaße* für notwendige Maße, die kleiner sind als  $M$ , sind ferner festgelegt: 25, 50 und 75 mm. Damit soll jeweils auf volle  $M$ -Werte ergänzt werden.

**Kordinationsräume**. In Weiterführung der in Planungen vielfach üblichen Grundriss-Kordinationsraster werden durch die Regelungen der ehem. DIN 18 000 dreidimensionale *Kordinationsräume* gebildet.

Dabei können das ganze Bauwerk, Bauteile oder Räume maßlich in verschiedener Weise auf die Koordinationssysteme bezogen sein.



2.8 Bezugsarten im Koordinierungssystem nach DIN 18202

**Rohbau- und Ausbauraster.** Vielfach ist es sinnvoll, dass das Konstruktionsraster (Rohbauraster) und das Ausbauraster nicht zusammenfallen. Sie können möglichst um ein modulares Maß gegeneinander versetzt angeordnet werden. Hierdurch kann erreicht werden, dass z. B. großformatige Stützenquerschnitte nicht *innerhalb* von Außen- und Innenwänden angeordnet sind.

Die in der Modulordnung enthaltenen Festlegungen zum Bezug (maßlicher Bezug von Bauteilen untereinander, Definition von Bezugspunkten) wurden als wesentliche Grundlage in die neue DIN 18 202 übernommen, da hierauf das Prinzip der nennmaß- bzw. messpunktabhängigen Abweichung beruht.

### Bezugsarten

Die Lage von Bauwerken, Bauteilen und Räumen wird mit einer festgelegten Bezugsart dem Koordinierungssystem zugeordnet. Vor der Bauausführung sind die notwendigen Bezugsarten und -punkte festzulegen. Zur Vermeidung bezugsbedingter Messfehler soll bei der Ausführung und bei der Prüfung von Maßen vom gleichen Messbezug ausgegangen werden.

Unterschieden werden (Bild 2.8):

- *Grenzbezug.* Das Maß wird auf die äußere Begrenzung eines Bauwerks, Bauteils oder Raumes bezogen.
- *Achsbefug.* Die Bauteilachse eines Bauwerks, Bauteils oder Raumes bildet den Maßbezug.
- *Randlage.* Bauwerk, Bauteil oder Raum schließen mit ihrer äußeren Begrenzung (z. B. an die Koordinationsachse) an.
- *Mittellage.* Bauwerk, Bauteil oder Raum werden mittig (z. B. zwischen zwei Koordinationsachsen) ausgerichtet.

## 2.5 Toleranzen

Geringfügige Abweichungen von den bei der Planung festgelegten Längen-, Höhen- usw. sowie von Winkelmaßen müssen ebenso wie kleinere Unebenheiten nicht unbedingt Einschränkungen für die Funktion oder Gestaltung von Bauteilen oder ganzen Bauwerken bedeuten.

Von Bauleistungen, die in handwerklicher Einzelleistung bei unterschiedlichsten Witterungsbedingungen als Prototyp hergestellt werden, kann



nicht dieselbe Exaktheit und Fehlerfreiheit erwartet werden, wie diese von industriell hergestellten Gebrauchsgütern erwartet wird.

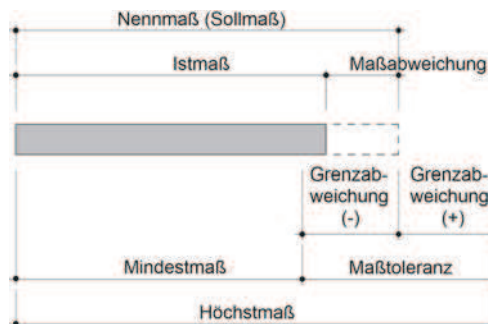
In welchem Umfang derartige Abweichungen von den Nennmaßen (Sollmaßen) durch unvermeidliche Ungenauigkeiten beim Messen, bei der Fertigung und bei der Montage akzeptiert werden können, bedarf für jede Baumaßnahme der vorherigen Definition. Es sind hierfür in DIN 18 202 Grundsätze und Toleranzmaße für Bauwerke und Bauteile festgelegt. Diese Festlegungen lassen teilweise sehr großzügige Abweichungen zu, da das Ziel der DIN nicht die Sicherstellung optischer Akzeptanz, sondern die Sicherstellung der Funktionalität und Passgenauigkeit (funktionsgerechtes Zusammenfügen von Bauteilen des Rohbaus und des Ausbaus ohne Anpass- und Nacharbeiten) von Bauwerken und Bauteilen ist. Bestandsbauwerke fallen nicht in den Anwendungsbereich der DIN 18202.

Die in der DIN 18202 angegebenen Toleranzen stellen die im Rahmen üblicher Sorgfalt zu erreichende Genauigkeit für Standardleistungen bzw. Bauteile und Bauwerke durchschnittlich üblicher Ausführungsart und Abmessung dar. Sie sind anzuwenden, soweit nicht andere Genauigkeiten vereinbart werden. Änderung sollten nach wirtschaftlichen Maßstäben vereinbart werden, sofern für Bauteile oder Bauwerke andere Genauigkeiten erforderlich sind.

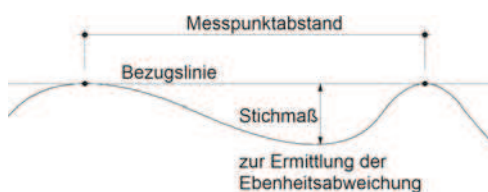
Bei den meisten heute üblichen Baumethoden werden gewisse Maßabweichungen vielfach in Kauf genommen, weil erhöhte Anforderungen an die Maßgenauigkeit in der Regel mit erheblich höherem technischem Aufwand und damit auch höheren Herstellungskosten verbunden wären. Es wird unterschieden zwischen Abweichungen (Grenzabweichungen) absoluter Abmessungen (z. B. von Raumhöhen, Raum- und Bauteilabmessungen) und Abweichungen von Bauteilen in Winkel, Ebenheit oder Flucht.

Eine Überprüfung von Maßen soll nur im Falle von Streitigkeiten erfolgen, etwa um festzustellen, ob für einen Folgeunternehmer die Vorleistungen anderer am Bau Beteiligten ausreichend genau sind.

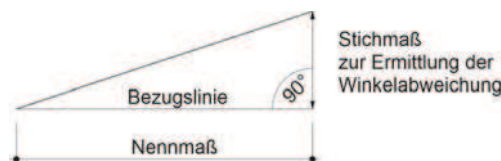
Weil in der Normung zeit- und lastabhängige Verformungen von Bauteilen (z. B. Durchbiegungen) nicht erfasst sind, müssen Prüfungen so früh wie möglich erfolgen. Wenn erforderlich, muss festgelegt werden, in welchem Umfang etwa vorhandene Ungenauigkeiten bei nachfolgenden Arbeiten auszugleichen sind. Die in der Nor-



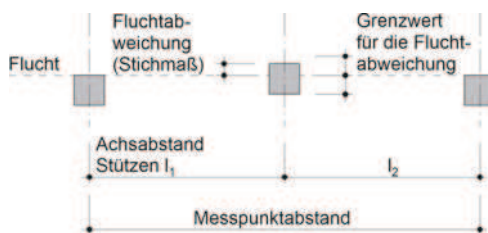
2.9 Maßabweichung, Grenzabweichung



2.10 Stichmaß (Ebenheitsabweichung)



2.11 Stichmaß (Winkelabweichung)



2.12 Toleranzen bei Fluchtabweichungen

mung verwendeten Begriffe für Maße zeigen die Bilder 2.9 bis 2.12.

**Nennmaß** (Sollmaß) ist das in der Zeichnung eingetragene Maß zur Kennzeichnung von Größe, Gestalt und Lage eines Bauteils oder Bauwerks.

**Istmaß** ist das durch Messung festgestellte Maß.

**Maßabweichung** ist die Differenz zwischen Istmaß und Nennmaß.

**Höchstmaß** ist das größte zulässige Maß.

Tabelle 2.13 Grenzabweichungen für Maße gem. DIN 18202, Tab. 1

Spalte	1	2	3	4	5	6	7
		bis 1	über 1 bis 3	über 3 bis 6	über 6 bis 15	über 15 bis 30	über 30 <sup>a)</sup>
1	Maße im Grundriss, z. B. Längen, Breiten, Achs- und Rastermaße	±10	±12	±16	±20	±24	±30
2	Maße im Aufriss, z. B. Geschosshöhen, Podesthöhen, Abstände von Aufstandsflächen und Konsolen	±10	±16	±16	±20	±30	±30
3	Lichte Maße im Grundriss, z. B. Maße zwischen Stützen, Pfeilern usw.	±12	±16	±20	±24	±30	–
4	Lichte Maße im Aufriss, z. B. unter Decken und Unterzügen	±16	±20	±20	±30	–	–
5	Öffnungen, z. B. für Fenster, Außentüren <sup>b)</sup> , Einbauelemente	±10	±12	±16	–	–	–
6	Öffnungen wie vor, jedoch mit oberflächenfertigen Leibungen	±8	±10	±12	–	–	–

a) Diese Grenzabweichungen können bei Nennmaßen bis etwa 60 m angewendet werden. Bei größeren Abmessungen sind besondere Überlegungen erforderlich.

b) Innentüren siehe DIN 18100.

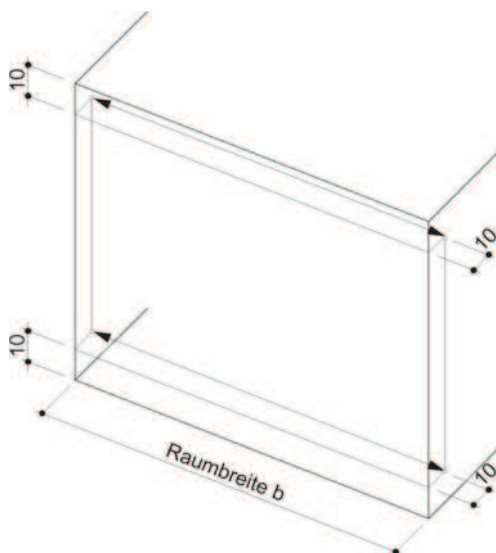
**Mindestmaß** ist das kleinste zulässige Maß.

**Grenzabweichungen** für Maße werden gebildet aus der Differenz zwischen Höchstmaß und Nennmaß oder Mindestmaß und Nennmaß.

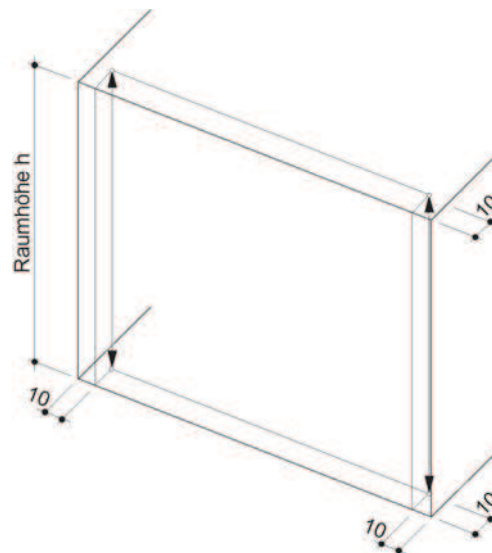
**Maßtoleranz** ist die Differenz zwischen Höchstmaß und Mindestmaß

**Stichmaß** ist der Abstand eines Punktes von einer Bezugslinie als Hilfsmittel zur Ermittlung der Winkel-, Ebenheits- oder Fluchtabweichung (Bilder 2.10 bis 2.12).

**Winkelabweichungen** ist die Differenz zwischen Ist- und Nennwinkel, angegeben als Stichmaß bezogen auf ein Nennmaß (Tab. 2.17)



2.14 Prüfung einer Breite in einem rechteckigen Raum, Lage der 4 Messpunkte und 2 Messstrecken



2.15 Prüfung einer Höhe, Lage der 4 Messpunkte und 2 Messstrecken