

2 Lernfeld 2: Herstellen von Anlagenteilen kälte- und klimatechnischer Baugruppen (Metalltechnik)

2.1 Grundlagen der Werkstofftechnik

1. Welche chemischen Elemente werden mit den folgenden Kurzzeichen bezeichnet? Al, Sb, Pb, Br, Cd, C, Cl, Fe, F, Cu, Mg, Mn, N, O, P, Hg, S, Ag, H, Zn, Sn.
2. Nennen Sie je ein Leicht- und ein Schwermetall und ein Verwendungsbeispiel aus der Kältetechnik.
3. Welche technologischen Eigenschaften zeichnen reines Aluminium aus?
4. Warum wird Aluminium meist in Legierungen verwendet?
5. Welche technologischen Eigenschaften zeichnen reines Kupfer aus?
6. Wegen welcher Eigenschaften wird Aluminium benutzt für
 - a) Verdampferlamellen,
 - b) Ventilatorflügel?
7. Warum ist Kupfer ein idealer Werkstoff für Rohrleitungen in Kälteanlagen?
8. Was versteht man unter SF-Cu F22?
9. Warum sind sauerstofffreie Kupfersorten für Rohrleitungen in Kälteanlagen besonders geeignet?
10. Warum ist Stahl der am meisten verwendete Werkstoff in der Technik?
11. Was versteht man unter Baustahl?
12. Was bedeutet St-37 bzw. S235?
13. Wie beeinflusst steigender Kohlenstoffgehalt die Festigkeit und Schweißbarkeit von Baustahl?
14. Ordnen Sie die Werkstoffe Aluminium (Al), Eisen (Fe), Kupfer (Cu) steigend nach der Zugfestigkeit, der Dichte, dem Schmelzpunkt, der Wärmeleitfähigkeit, der temperaturabhängigen Längenänderung.

2.2 Grundlagen des Fügens

1. Beim Fügen wird der Zusammenhalt durch Kraftschluss, Formschluss oder Stoffschluss hergestellt. Erläutern Sie diese Begriffe anhand von Beispielen.
2. Unterscheiden Sie lösbare und unlösbare Verbindungen, und geben Sie je zwei Beispiele an.
3. Geben Sie Beispiele für lösbare und unlösbare Verbindungen aus dem Bereich der Kältetechnik an.

4. Warum empfiehlt EN 378 (Kälteanlagen) für Rohrleitungsverbindungen vor allem nicht-lösbare Verbindungen?
5. Bezeichnen Sie die Positionen 1–6 am skizzierten Gewinde (Abbildung 2.1).

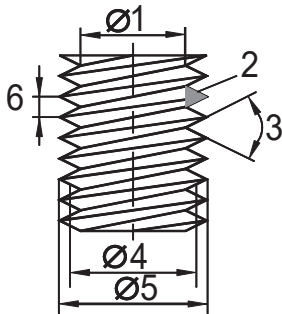


Abb. 2.1

6. Nennen Sie drei verschiedene Gewindeprofile.
7. Wie unterscheiden sich Regelgewinde und Feingewinde voneinander?
8. Was versteht man bei einem Gewinde unter Selbsthemmung?
9. Geben Sie mindestens 2 Losdrehsicherungen für Schrauben/Muttern an.
10. Geben Sie mindestens 3 Möglichkeiten an, Muttern vor dem Verlieren zu sichern (Verliersicherung).
11. Geben Sie mindestens fünf verschiedene Kopfformen von Schrauben an.
12. Was bedeutet die Angabe 12.9 auf einer Schraube?
13. Was versteht man unter einem Drehmomentschlüssel? Wozu wird er benötigt?
14. Was versteht man unter Löten?
15. Wie werden Weich-, Hart- und Hochtemperlöten unterschieden?
16. Welche Vorteile bietet Hartlöten gegenüber Weichlöten?
17. Welche Vorteile bietet Weichlöten gegenüber Hartlöten?
18. Was sagt EN 378 über das Weichlöten von Kältemittelleitungen?
19. Erläutern Sie die Begriffe Arbeitstemperatur, maximale Löttemperatur, Löttemperatur.
20. Welche Aufgabe hat das Flussmittel beim Löten?
21. Wie groß ist die optimale Lötspaltbreite? Was geschieht bei Über- bzw. Unterschreiten dieses Wertes?
22. Warum sollten Flussmittelreste nach dem Löten entfernt werden?
23. Warum sollten Flussmittel nicht mit der Haut in Berührung kommen?
24. Was bedeutet das Kürzel FH 10 bzw. F-SH 1?
25. Was bedeuten die Kürzel L-Ag 40 Cd (AG 304), L-Ag 15 P (CP 102)?
26. Vergleichen Sie die beiden Lote aus Aufgabe 25 miteinander.

27. Welche Silberlote sind frei von Kadmium und haben dennoch eine geringere Arbeitstemperatur als die Kupfer-Silber-Phosphor-Hartlote (z. B. L-Ag 15 P (CP 102) mit 710 °C)?
28. Im Rohrleitungssystem von Kälteanlagen muss besondere Sauberkeit herrschen. Welche Maßnahmen ergeben sich aus dieser Tatsache beim Erstellen einer Rohrleitungsverbindung (Löten)?
29. Was versteht man unter Formiergas?
30. Was versteht man unter einer neutralen Flamme? Wie ist sie zu erkennen? Warum wird sie beim Löten angewendet?

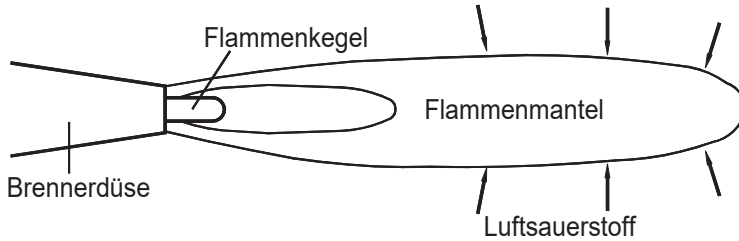


Abb. 2.2

31. Warum darf nicht mit harter Flamme gelötet werden? Woran ist sie zu erkennen?
32. Nennen Sie mindestens fünf Vorsichtsmaßnahmen beim Umgang mit Sauerstoff und Acetylen.
33. Wie unterscheiden sich Löten und Schweißen?
34. Welche Aufgabe hat die Umhüllung der Stabelektrode beim Metall-Lichtbogenschweißen?
35. Beim Metall-Schutzgasschweißen (MSG) unterscheidet man MAG- und MIG-Schweißen. Was bedeuten diese Abkürzungen jeweils?
36. Geben Sie wesentliche Merkmale des MAG- bzw. MIG-Schweißens an.
37. Geben Sie die unterschiedlichen Anwendungsbereiche von MAG- und MIG-Schweißen an.
38. Vergleichen Sie die beiden Verfahren in ihren Vor- und Nachteilen.
39. Was wissen Sie über die beim Lichtbogenschweißen entstehende Strahlung? Nennen Sie Vorsichtsmaßnahmen.
40. Welche Rohrleitungen in Kälteanlagen werden geschweißt?
41. Wer darf Schweißungen an Rohrleitungen in Kälteanlagen vornehmen?

2.3 Grundlagen des Umformens

1. Unterscheiden Sie plastisches und elastisches Verformen.
2. Was versteht man unter Streckgrenze?
3. Was versteht man unter Zugfestigkeit?

4. Skizzieren Sie ein Spannungs-Dehnungs-Diagramm mit ausgeprägter Streckgrenze, und zeichnen Sie ein: elastischer Bereich, plastischer Bereich, Bruch, R_m , R_e



Abb. 2.3

5. Was versteht man beim Umformen unter "Kaltverfestigung"?
6. Wodurch lässt sich eine beim Kaltumformen entstandene Kaltverfestigung wieder vermindern?
7. Was versteht man beim Biegen unter "neutraler Faser", Druckzone, Zugzone?
8. Was versteht man beim Biegen unter "gestreckter Länge"?
9. Wie lässt sich die gestreckte Länge berechnen?
10. Was versteht man beim Biegen unter "Rückfedern"?
11. Was versteht man unter "Mindestbiegeradius"?
12. Wie verhindert man, dass Rohr beim Biegen abplattet?
13. Warum ist es besonders für die Kältetechnik wichtig, dass Rohre beim Biegen nicht abplatteten?

2.4 Grundlagen Technischer Mathematik

1. Ein Verdichter verbraucht 90 kWh in 12 Stunden. Wie viel verbraucht er in einem Jahr (365 Tage) bei einer durchschnittlichen Laufzeit von 16 h täglich?
2. Der geometrische Hubvolumenstrom eines 12-Zyl.-Verdichters beträgt $1440 \text{ m}^3/\text{h}$. Welchen Hubvolumenstrom erreicht der Verdichter bei halber Drehzahl, wenn 4 Zylinder abgeschaltet werden?
3. Die Leistung eines offenen Verdichters, der mit $n = 1450/\text{min}$ läuft, soll durch Drehzahlverringerung auf 60 % gedrosselt werden. Welche Drehzahl muss der Verdichter haben?
4. In einen Kühlraum fließt ein Wärmestrom von 10 kW.
 - a) Welche Wärmemenge (in kJ) ist nach 24 h in den Kühlraum geströmt?

- b) Welche Kälteleistung muss ein Verdichter haben, wenn er diesen Wärmestrom mit 16 h/d Laufzeit bewältigen soll?
5. Von einem 4 m langen Winkelstahl werden 3 Stücke je 1250 mm Länge abgesägt, Sägeschnittbreite 3 mm. Wie lang ist das Reststück (in mm)?
 6. Ein 2 m langer Rundstahl soll in 9 gleich lange Teile gesägt werden (Sägeschnittbreite 2,5 mm). Welche Länge hat ein Stück?
 7. Eine Verdampferschlange wird aus Cu 12 x 1 gewickelt und hat 12,5 Wicklungen bei einem Innendurchmesser von 300 mm. Wie viel m Rohr werden benötigt (Steigung vernachlässigen)?
 8. Ein Elektromotor hat ein Drehmoment von 12 Nm bei 1450 Umdrehungen pro Minute.
 - a) Welche Umfangsgeschwindigkeit entwickelt seine Riemenscheibe bei 90 mm Durchmesser?
 - b) Welchen Durchmesser muss die Riemenscheibe des angetriebenen offenen Verdichters haben, damit dieser mit 1000/min arbeitet?
 - c) Welches Drehmoment steht am Verdichter zur Verfügung, wenn der Riemetrieb einen Übertragungswirkungsgrad von $\eta_U = 0,85$ hat?
 9. Ein Vitrinenverdampfer hat 41 Lamellen 125 mm x 160 mm mit je 9 Bohrungen für Cu 10 x 1. Berechnen Sie die Oberfläche aller Lamellen in m².
 10. Ein zylindrischer Sammler hat $d = 250$ mm und $h = 450$ mm. Wie viel kg R-134a (Flüssigkeit und Dampf) kann er aufnehmen bei $t = 30$ °C, wenn 40 % Dampfpolster vorhanden sind?
 11. Eine Saugleitung 35 x 1,5 ist 9 m lang. Wie viel kg bzw. g R-134a befinden sich in dieser Leitung bei $t_0 = -10$ °C ($\rho = \text{const.}$ angenommen)?
 12. In einem Eisspeicher verlaufen 220 m Rohr, Cu 18 x 1, als Verdampferschlange. Wie viel kg Eis haben sich bei einer Schichtdicke von 16 mm gebildet? ($\rho = 0,9$ kg/dm³)
 13. Die Dichte gesättigten R-134a-Dampfs beträgt bei $t = -20$ °C 6,83 kg/m³. Berechnen Sie daraus das spezifische Volumen in dm³/kg.
 14. Eine Last von 1200 kg soll durch 4 Schrauben M 8 der Festigkeitsklasse 8.8 gehalten werden. Wie groß ist die Sicherheit gegen Bruch und gegen Verformung?
 15. Zwei Monteure tragen eine Last von 75 kg und 1100 mm Länge an den Außenenden. Der Schwerpunkt liegt 300 mm außerhalb der Mitte. Fertigen Sie eine Skizze an, und berechnen Sie die beiden Tragkräfte F_1 und F_2 in N.

2.5 Wiederholungsfragen zu Lernfeld 2

Bei den folgenden Aufgaben ist stets genau eine Auswahlantwort richtig.

Grundlagen der Werkstofftechnik

1. Welche Zeile nennt nur Nichtmetalle?
 - a) Nylon, Stahl, Aluminium
 - b) Fluor, Polyethylen, Silber
 - c) Chlor, Brom, Kupfer
 - d) Magnesium, Titan, Propylen
 - e) Phosphor, Schwefel, Stickstoff
2. Welche Zeile nennt nur Schwermetalle?
 - a) Kupfer, Stahl, Aluminium
 - b) Blei, Schwefel, Zink
 - c) Stahl, Magnesium, Kupfer
 - d) Magnesium, Mangan, Wasserstoff
 - e) Zinn, Eisen, Silber
3. Welche Eigenschaften machen Kupfer zu einem idealen Werkstoff für Rohrleitungen?
 - a) Hohe Dichte, dunkle Farbe
 - b) Hohe Festigkeit, sehr große Härte
 - c) Korrosionsfestigkeit, gute Lötbarkeit, gute Umformbarkeit
 - d) Gute Spanbarkeit, geringer Preis
 - e) Hohe Dichte, gute Schweißbarkeit
4. Welche Zeile nennt nur Leichtmetalle?
 - a) Magnesium, Titan, Aluminium
 - b) Eisen, Schwefel, Zink
 - c) Stahl, Magnesium, Kupfer
 - d) Magnesium, Mangan, Aluminium
 - e) Aluminium, Magnesium, Silber
5. Welche Zeile ordnet die Metalle Aluminium, Eisen und Kupfer richtig nach ihrer steigenden Dichte?
 - a) Aluminium, Kupfer, Eisen
 - b) Aluminium, Eisen, Kupfer
 - c) Kupfer, Eisen, Aluminium
 - d) Eisen, Aluminium, Kupfer
 - e) Kupfer, Aluminium, Eisen
6. Welche Zeile ordnet die Metalle Aluminium, Eisen und Kupfer richtig nach ihrer steigenden Wärmeleitfähigkeit?
 - a) Aluminium, Kupfer, Eisen
 - b) Aluminium, Eisen, Kupfer
 - c) Kupfer, Eisen, Aluminium
 - d) Eisen, Aluminium, Kupfer
 - e) Kupfer, Aluminium, Eisen

2.9 Lösungen zu: Grundlagen Technischer Mathematik

1. $12 \text{ h} \Rightarrow 90 \text{ kWh}$
 $1 \text{ h} \Rightarrow 90/12 \text{ kWh}$
 $365 \cdot 16 \text{ h} \Rightarrow 90 \cdot 365 \cdot 16/12 \text{ kWh} = \underline{43800 \text{ kWh}}$
2. 12-Zyl. bei voller Drehzahl $\Rightarrow 1440 \text{ m}^3 / \text{h}$
 1-Zyl. bei voller Drehzahl $\Rightarrow 1440/12 \text{ m}^3 / \text{h}$
 8-Zyl. bei voller Drehzahl $\Rightarrow 1440 \cdot 8/12 \text{ m}^3 / \text{h}$
 8-Zyl. bei halber Drehzahl $\Rightarrow \frac{1440 \cdot 8 \cdot \text{m}^3}{12 \cdot 2 \cdot \text{h}} = \underline{\underline{480 \frac{\text{m}^3}{\text{h}}}}$
3. $n_2 = n_1 \cdot 0,6 = \underline{870/\text{min}}$
4. a) $Q = \dot{Q} \cdot \tau = 10 \frac{\text{kJ}}{\text{s}} \cdot 24 \text{ h} \cdot 3600 \frac{\text{s}}{\text{h}} = \underline{864000 \text{ kJ}}$
 b) $\dot{Q}_0 = \dot{Q} \cdot \frac{24 \text{ h}}{16 \text{ h}} = 10 \text{ kW} \cdot 1,5 = \underline{15 \text{ kW}}$
5. $l = 4000 \text{ mm} - (3 \cdot 1250 \text{ mm} + 3 \cdot 3 \text{ mm}) = \underline{241 \text{ mm}}$
6. 9 Teile erfordern 8 Schnitte \rightarrow Verschnitt $8 \cdot 2,5 \text{ mm} = \underline{20 \text{ mm}}$
 Länge eines Stückes: $\frac{1980 \text{ mm}}{9} = \underline{220 \text{ mm}}$
7. Mittlerer Durchmesser: $d_m = 300 \text{ mm} + 12 \text{ mm} = 312 \text{ mm}$
 $l = 12,5 \cdot \pi \cdot d_m = 12,5 \cdot \pi \cdot 312 \text{ mm} = 12\,252,21 \text{ mm} = \underline{12,252 \text{ m}}$
8. a) $w = d \cdot \pi \cdot n = 0,09 \text{ m} \cdot \pi \cdot 1450/\text{min} = 409,97 \text{ m/min} = \underline{6,833 \text{ m/s}}$
 b) $d_2 = d_1 \cdot \frac{n_1}{n_2} = 90 \text{ mm} \cdot \frac{1450/\text{min}}{1000/\text{min}} = 90 \text{ mm} \cdot 1,45 = \underline{130,5 \text{ mm}}$
 c) $M_2 = M_1 \cdot \frac{d_2}{d_1} \cdot \eta_{\dot{U}} = 125 \text{ Nm} \cdot \frac{130,5 \text{ mm}}{90 \text{ mm}} \cdot 0,85 = \underline{154,06 \text{ Nm}}$
9. 1 Lamelle: $0,125 \text{ m} \cdot 0,160 \text{ m} - 9 \cdot (0,01 \text{ m})^2 \cdot \pi/4 = 0,01929 \text{ m}^2$
 82 Flächen: $82 \cdot 0,01929 \text{ m}^2 = \underline{1,582 \text{ m}^2}$
10. $V = \pi/4 \cdot d^2 \cdot h = \pi/4 \cdot (2,5 \text{ dm})^2 \cdot 4,5 \text{ dm} = 22,089 \text{ dm}^3$
 davon 60 % Flüssigkeit \rightarrow Faktor 0,6 und 40 % Dampf \rightarrow Faktor 0,4
 Flüssigkeit: $m = \rho \cdot V = 1,189 \text{ kg/dm}^3 \cdot 0,6 \cdot 22,089 \text{ dm}^3 = 15,758 \text{ kg}$
 Dampf: $m = \rho \cdot V = 0,03783 \text{ kg/dm}^3 \cdot 0,4 \cdot 22,089 \text{ dm}^3 = 0,3343 \text{ kg}$
 Zusammen: $\underline{16,092 \text{ kg}}$
11. $m = \rho \cdot V = 0,01012 \text{ kg/dm}^3 \cdot \pi/4 \cdot (0,32 \text{ dm})^2 \cdot 90 \text{ dm} = 0,081 \text{ kg} = \underline{81 \text{ g}}$
12. $m = \rho \cdot V = \rho \cdot l \cdot \pi/4 \cdot (D^2 - d^2)$
 $= 0,9 \text{ kg/dm}^3 \cdot 2200 \text{ dm} \cdot \pi/4 \cdot [(0,5 \text{ dm})^2 - (0,18 \text{ dm})^2]$
 $= \underline{338,39 \text{ kg}}$
13. $v = 1/\rho = 1/6,83 \text{ kg/m}^3 = 0,1464 \text{ m}^3/\text{kg} = \underline{146,4 \text{ dm}^3/\text{kg}}$

14. M 8 hat laut Tabellenbuch einen Spannungsquerschnitt von $36,6 \text{ mm}^2$

Festigkeitsklasse 8.8 bedeutet Mindestzugfestigkeit $R_m = 800 \text{ N/mm}^2$ und Mindeststreckgrenze $R_e = 640 \text{ N/mm}^2$ (80 % von R_m)

Gewichtskraft: $F_G = m \cdot g = 1200 \text{ kg} \cdot 9,81 \text{ m/s}^2 = 11772 \text{ N}$ ($1 \text{ N} = 1 \text{ kg} \cdot \text{m/s}^2$)

Zugspannung: $\sigma = F/A = 11772 \text{ N}/146,4 \text{ mm}^2 = 80,41 \text{ N/mm}^2$

Sicherheit gegen Bruch: $v = R_m / \sigma = 800 / 80,41 = \underline{9,95}$

Sicherheit gegen Verformung: $\rho = R_e / \sigma = 640 / 80,41 = \underline{7,96}$

15.

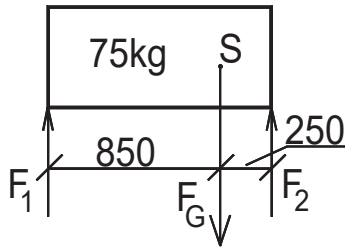


Abb. 2.10

Drehpunkt bei F_2 :

$$F_1 \cdot 1100 \text{ mm} = F_G \cdot 250 \text{ mm} \text{ mit } F_G = m \cdot g = 75 \text{ kg} \cdot 9,81 \text{ m/s}^2 = \underline{735,75 \text{ N}}$$

$$\Rightarrow F_1 = \frac{F_G \cdot 250 \text{ mm}}{1100 \text{ mm}} = \frac{735,75 \text{ N} \cdot 250 \text{ mm}}{1100 \text{ mm}} = \underline{167,2 \text{ N}}$$

$$F_2 = F_G - F_1 = 735,7 \text{ N} - 167,2 \text{ N} = \underline{568,55 \text{ N}}$$

2.10 Lösungen zu den Wiederholungsfragen

Grundlagen der Werkstofftechnik

1e 2e 3c 4a 5b 6d 7a 8a 9d

Grundlagen des Fügens

1b 2c 3d 4e 5d 6d 7c 8b 9b 10 a 11d 12e 13b 14a 15b 16e 17b 18a

Grundlagen des Umformens

1b 2a 3d 4b 5e 6d

8 Kältesteuerung 2

Die Projekte in diesem Kapitel decken folgende Lernfelder ab:

Lernfeld 3: Untersuchen und Prüfen der Funktion von elektrischen Anlagenteilen in Kälte- und Klimaanlageanlagen

Lernfeld 4: Planen und Ausführen von elektrischen Installationen am Einphasenwechselstromnetz

Lernfeld 9: Herstellen und Prüfen von elektromechanischen und elektronischen Steuerungen

8.1 Stromlaufplan in zusammenhängender und aufgelöster Darstellung

Abbildung 8.1 zeigt den vollständigen Verdrahtungsplan (auch Geräteverdrahtungsplan oder Verbindungsplan genannt) der Kältesteuerung 2. Dieser Verdrahtungsplan soll Ihnen bei der Lösung der weiter unten gestellten Aufgaben helfen.

Diese Art von Stromlaufplänen findet man in Katalogen von Großhändlern kälte- und klimatechnischer Artikel, um für jeden Anwendungsfall den passenden Schaltkasten auswählen zu können.

Abbildung 8.2 zeigt drei Arten von Stromlaufplänen:

Bild 1: Stromlaufplan des Lastkreises in aufgelöster Darstellung;

Bild 2: Stromlaufplan des Steuerkreises in aufgelöster Darstellung;

Bild 3: Stromlaufplan des Last- und Steuerkreises in zusammenhängender Darstellung (i. z. D.) als Gesamtschaltung.

Abbildung 8.3 zeigt den unvollständigen Stromlaufplan der Kältesteuerung 2 in aufgelöster Darstellung (i. a. D.) als Gesamtschaltung.

Zur Lösung der folgenden Aufgaben sind keine fundierten Kenntnisse über die Funktion der dargestellten Schaltung erforderlich.

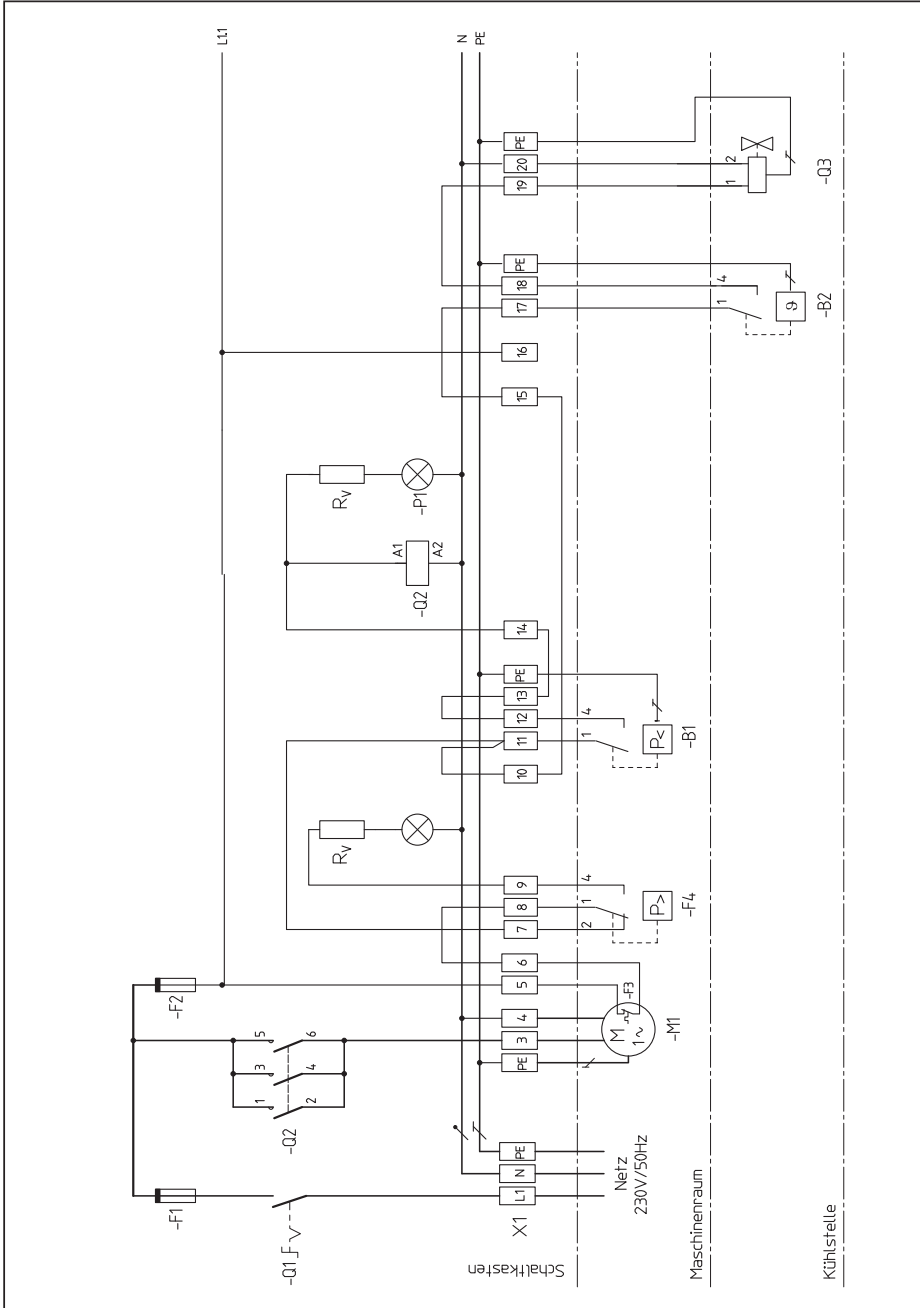


Abb. 8.1 Vollständiger Verdrahtungsplan

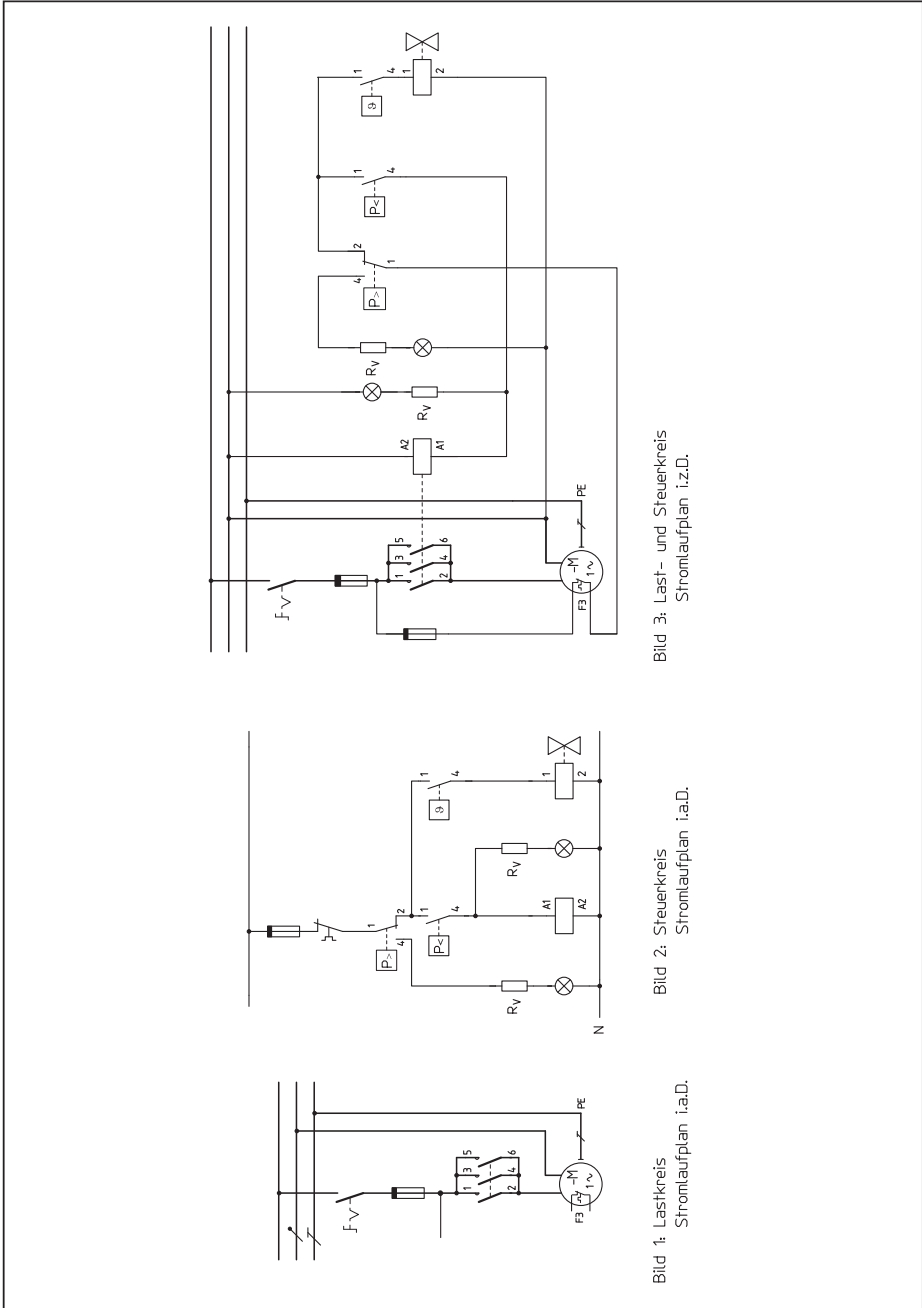


Abb. 8.2 Stromlaufplan i. z. D.

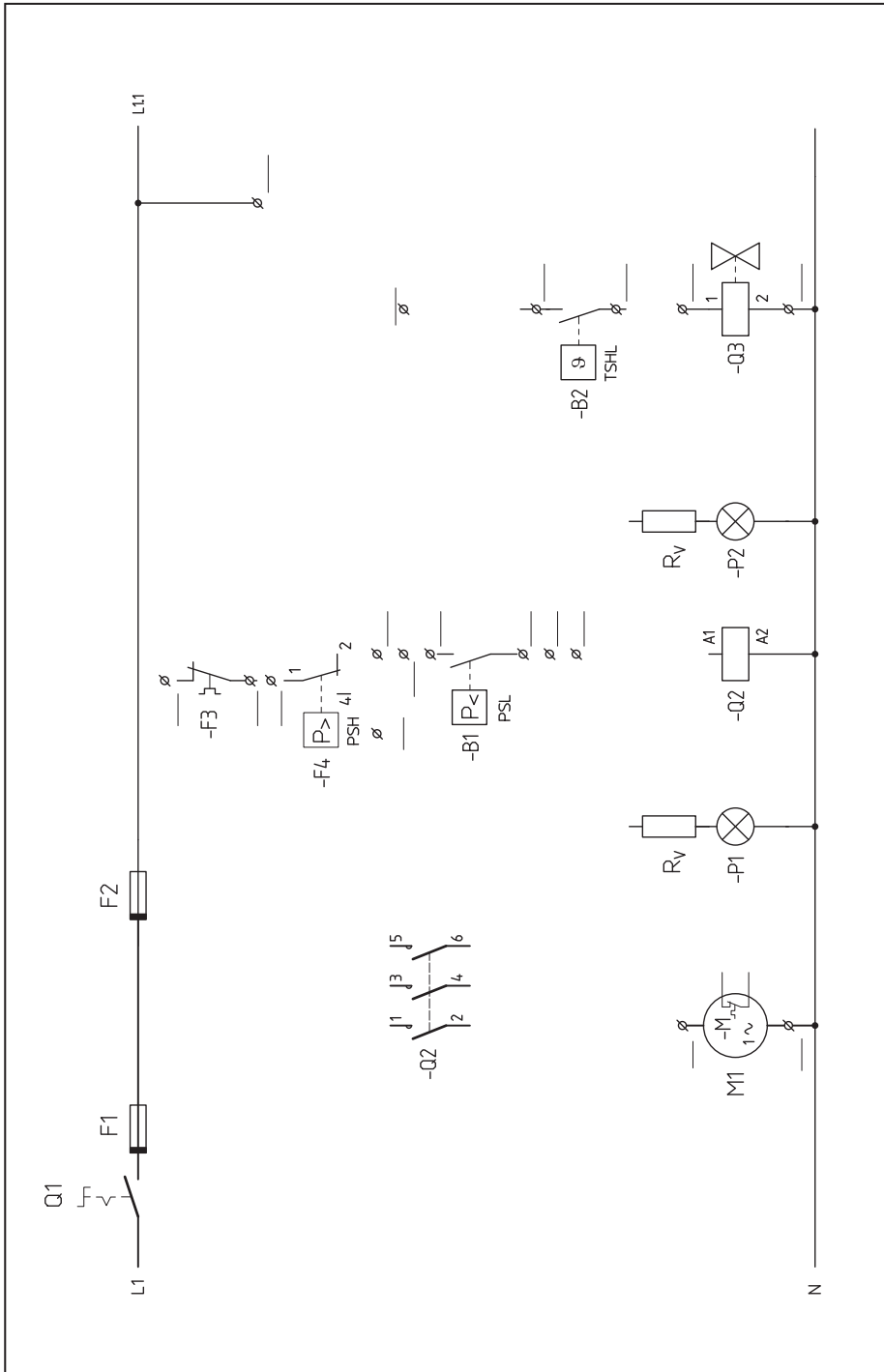


Abb. 8.3 Gesamtschaltung i. a. D.

8.2 Lösungen zu: Stromlaufplan in zusammenhängender und aufgelöster Darstellung

Schaltungstechnik und Funktionsanalyse

1. Stromlaufpläne siehe Abbildung 8.4
 L1 schwarz od. braun
 N blau
 PE grüngelb

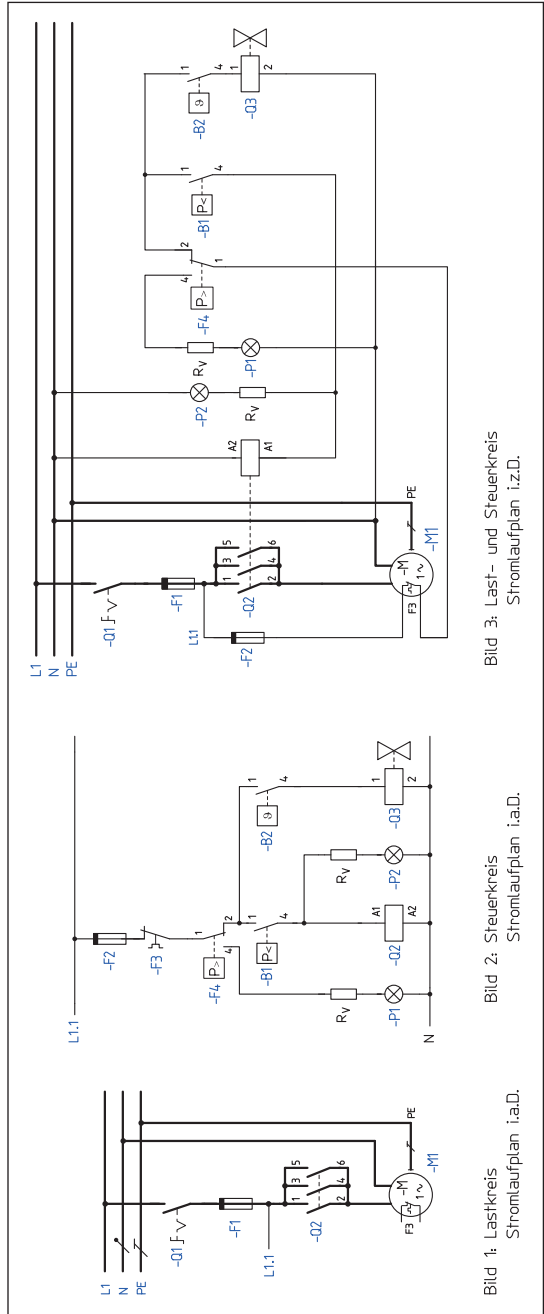


Abb. 8.4

- B1 Niederdruckwächter (Pumpdown)
- B2 Raumthermostat
- F1 Hauptsicherung
- F2 Steuersicherung
- F3 Interner Motorschutz (Klixon)
- F4 Hochdruckwächter
- M1 Verdichter-Motor
- P1 Meldeleuchte „Störung“
- P2 Meldeleuchte „Betrieb“
- Q1 Hauptschalter
- Q2 Verdichter-Schütz
- Q3 Magnetventil (Flüssigkeitsleitung)
- R_v Vorwiderstand
- X1 Klemmleiste

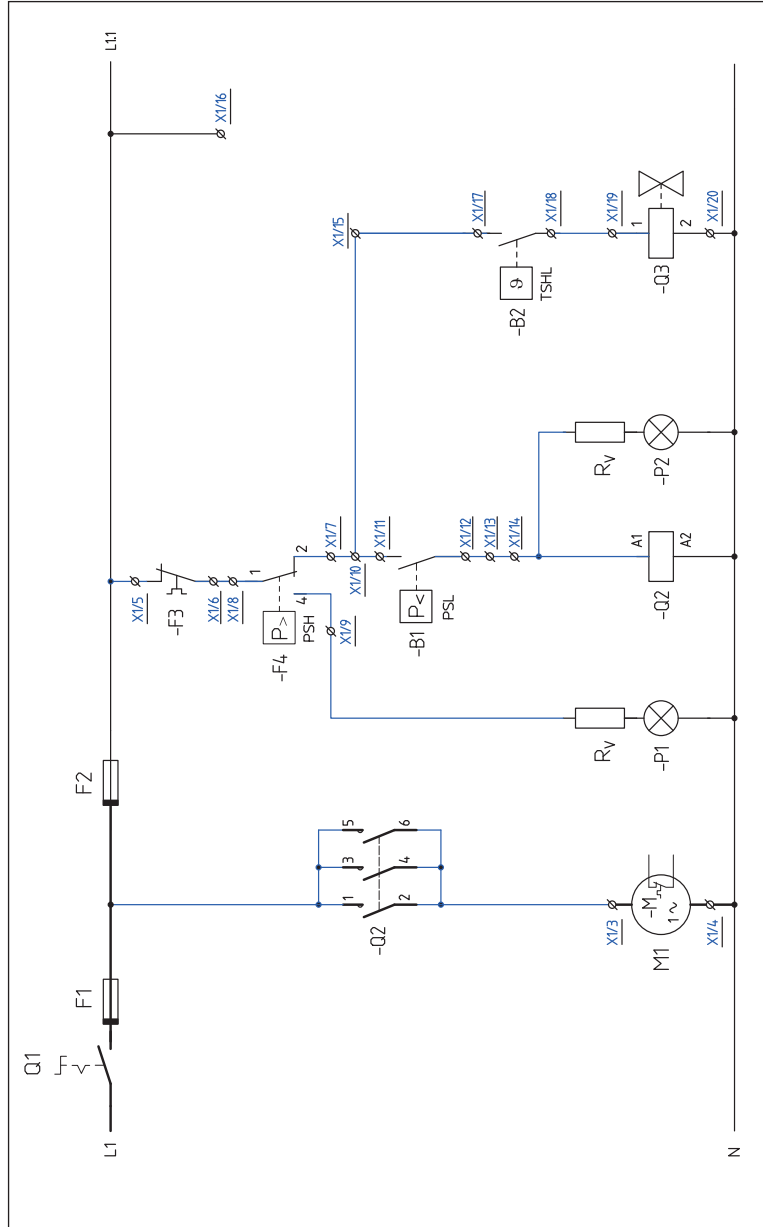


Abb. 8.5 Stromlaufplan des Last- und Steuerkreises i. a. D. der Gesamtschaltung