

## 6 Anschluss der Baustelleneinrichtungen an das öffentliche Versorgungsnetz

Nach dem Energiewirtschaftsgesetz (EnWG) sind die Netzbetreiber verpflichtet, jedermann an das Versorgungsnetz anzuschließen und mit elektrischer Energie zu versorgen, so auch die Stromversorgung einer Baustelle. Bestandteil des Versorgungsvertrags sind die „Allgemeinen Bedingungen für den Netzanschluss und dessen Nutzung für die Elektrizitätsversorgung“, z. B. in der Niederspannung (NAV) in Verbindung mit den *Technischen Anschlussbedingungen (TAB)*. Diese Festlegungen regeln die Rechte und Pflichten zwischen Netzbetreiber sowie Kunden und sollen ein Höchstmaß an Sicherheit sowie Zuverlässigkeit gewährleisten. Baustellen zählen nach den TAB für den Anschluss an das Niederspannungsnetz der Netzbetreiber zu den vorübergehend angeschlossenen Anlagen. Das bedeutet aber nicht, dass sie von ihrer technischen Einrichtung und Ausführung als Provisorium angesehen werden, sondern sie sind nach den üblichen charakteristischen Merkmalen zu planen und zu errichten.

Bei den Anschlussbedingungen an das öffentliche Netz hat sich in letzter Zeit Einiges geändert. Die Bedingungen sind z. B. kundenfreundlicher geworden. Die **Tabelle 6.1** ermöglicht einen kurzen Überblick über die Begriffe und ihre entsprechenden Erläuterungen.

Begriffe	Erläuterungen
Netzanschluss	Der Netzanschluss verbindet das Elektrizitätsversorgungsnetz mit der elektrischen Anlage des Kunden. Er beginnt an der Abzweigstelle des Niederspannungsnetzes und endet mit dem Hausanschluss, genauer mit der Hausanschlusssicherung. Netzanschlüsse werden durch die Netzbetreiber hergestellt (errichtet) und durch sie unterhalten, erneuert, geändert, abgetrennt und beseitigt, denn sie gehören zu den Betriebsanlagen der Netzbetreiber. Die Netzspannung des Anschlusses ist abhängig von der Spannungsebene, an die der Kunde angeschlossen wird. Für die elektrische Anlage hinter dem Netzanschluss (also hinter der Hausanschlusssicherung) ist der Kunde (Anschlussnehmer) gegenüber dem Netzbetreiber verantwortlich, und zwar für die Errichtung, Erweiterung, Änderung und Instandhaltung.

**Tabelle 6.1** Anschlussbedingungen an das öffentliche Netz

Begriffe	Erläuterungen
TAB <sup>*)</sup>	<p>Technische Anschlussbedingungen konkretisieren die allgemein anerkannten Regeln der Technik und gelten für Neuanschlüsse (Anschlussänderungen: Umbau, Erweiterung, Rückbau, Demontage) an das Mittel- oder Niederspannungsnetz. Die TAB der einzelnen Netzbetreiber orientieren sich an einer BDEW-Richtlinie. Sie legen die Anforderungen für eine sichere und zuverlässige Versorgung fest und beschreiben die Anmeldung bis zum Betrieb und ergänzen z. B. für Anlagen im Niederspannungsnetz die Allgemeinen Bedingungen für den Netzanschluss und dessen Nutzung für die Elektrizitätsversorgung in Niederspannung, NAV. Der Kunde ist verpflichtet, die Einhaltung der Anschlussbedingungen sicherzustellen und die Anforderungen nachzuweisen.</p>
Technische Anschlussregeln, TAR <sup>*)</sup>	<p>Die Technischen Anschlussregeln werden von VDE/FNN erarbeitet und sollen als Grundlage dazu dienen, die Netzintegration erneuerbarer Energien zu ermöglichen durch wesentliche Anforderungen für den Anschluss von Kundenanlagen an die öffentlichen Energieversorgungsnetze. Durch die starken Veränderungen in allen Netzebenen, hervorgerufen durch den Anschluss vieler kleiner Erneuerbare-Energie-Anlagen, sind einheitliche Anforderungen an Kundenanlagen für einen sicheren Betrieb der Netze erforderlich. Durch einheitliche Mindestanforderungen ergibt sich für Netzbetreiber der Vorteil, dass bei Einhaltung dieser Anwendungsregeln die Kundenanlagen sich mindestens netzverträglich verhalten.</p>
Technische Anschlussregeln (TAR Niederspannung <sup>*)</sup> VDE-Anwendungsregel VDE-AR-N 4100:2019-04	<p>Es sind technische Anforderungen für die Planung, die Errichtung und den Anschluss elektrischer Anlagen an das Niederspannungsnetz der jeweiligen Netzbetreiber zu beachten. Diese Anforderungen haben ihre Berechtigung durch das Energiewirtschaftsgesetz (EnWG) und werden von den Netzbetreibern für den Netzanschluss von Erzeugungsanlagen, für Anlagen zur Speicherung elektrischer Energie, für Anlagen direkt angeschlossener Kunden und für Verbindungsleitungen und Direktleitungen für die Auswahl, Auslegung und den Betrieb festgelegt. Zu diesen Mindestanforderungen können auch die Anwendungsregeln des VDE/FNN zusätzlich zu den TAB und den ergänzenden Hinweisen zu den TAB durch den jeweiligen Netzbetreiber verwendet werden.</p> <p>Für den Anschluss und den Betrieb von Anlagen am Niederspannungsnetz sind z. B. VDE-Anwendungsregel VDE-AR-N 4100 „Technische Regeln für den Anschluss von Kundenanlagen an das Niederspannungsnetz und deren Betrieb (TAR Niederspannung)“ zu verwenden. Die VDE-Anwendungsregel fasst die technischen Anforderungen zusammen, die bei der Planung, bei der Errichtung, beim Anschluss und beim Betrieb von Kundenanlagen an die Niederspannungsnetze der Netzbetreiber zu beachten sind. Die VDE-Anwendungsregeln sind die Basis für die Technischen Anschlussbedingungen (TAB) Niederspannung der Netzbetreiber, die durch weitere netzspezifische Anforderungen ergänzt und dann veröffentlicht werden.</p>

**Tabelle 6.1** (Fortsetzung) Anschlussbedingungen an das öffentliche Netz

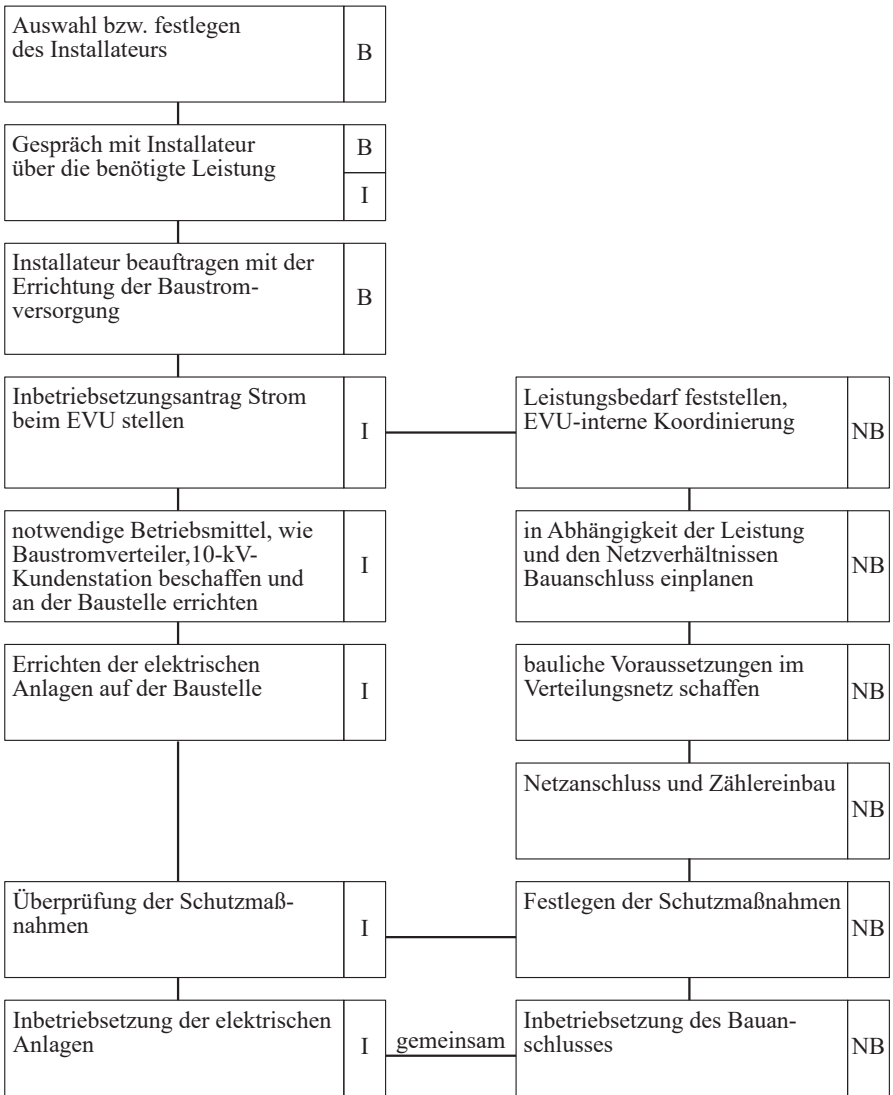
Begriffe	Erläuterungen
Technische Anschlussregeln (TAR Mittelspannung) <sup>*)</sup> VDE-Anwendungsregel VDE-AR-N 4110:2018-11	Auch im Mittelspannungsbereich gewinnen die Anschlüsse von Erzeugungsanlagen im Zuge der Energiewende wie im Niederspannungsnetz immer mehr an Bedeutung. Daher sind für die Planung, Errichtung und für den Anschluss von elektrischen Anlagen Mindestanforderungen zu berücksichtigen, die durch VDE/FNN veröffentlicht werden.
NAV	NAV-Niederspannungsanschlussverordnung: Verordnung über Allgemeine Bedingungen für den Netzanschluss und dessen Nutzung für die Elektrizitätsversorgung in Niederspannung vom November 2006 (zuletzt geändert: 21.12.2018); diese Verordnung hat die AVBEltV „Verordnung über Allgemeine Bedingungen für die Elektrizitätsversorgung von Tarifkunden“ aus dem Jahr 1979 ersetzt. Im Wesentlichen zeichnet sich diese neue Verordnung, NAV, dadurch aus, dass sie kundenfreundlichere Regelungen beinhaltet und der Netzbetreiber im Schadensfall beweispflichtig ist und er nachweisen muss, dass bei einer Versorgungsunterbrechung, also einer Störung bzw. einem eingetretenen Schaden die Mitarbeiter des Netzbetreibers bzw. beschäftigte Dienstleistungsunternehmen nicht schuldhaft gehandelt haben. Das macht deutlich, wie wichtig eine intakte Stromverteilung mit einer hohen Zuverlässigkeit für alle elektrischen Anlagen und Betriebsmittel für das Stromversorgungsunternehmen (Netzbetreiber) ist. Dies beginnt bei der optimalen Gestaltung der Netze, von der Planung und Projektierung der Anlagen, über die Errichtung und den Betrieb der Netze bis hin zu den Instandhaltungsmaßnahmen. Alle Funktionen einer optimierten Anlagentechnik des Verteilungsnetzes sollten unter Einhaltung der DIN-VDE-Normen betrachtet werden, denn die Einhaltung der DIN-VDE-Normen vermittelt eine gewisse Rechtssicherheit für Planer, Errichter und Betreiber des Verteilungsnetzes. Definition des Netzanschlusses nach NAV § 5: Der Netzanschluss verbindet das Elektrizitätsversorgungsnetz der allgemeinen Versorgung mit der elektrischen Anlage des Kunden bzw. des Anschlussnehmers.
Netzanschlusspunkt	Ist der Punkt, an dem elektrische Energie zum Betreiben von elektrischen Anlagen und Betriebs- und Verbrauchsmitteln auf Bau- oder Montagestellen entnommen wird. Der Anschluss wird nach den Vorgaben der TAB durch den jeweiligen Netzbetreiber festgelegt. Der Netzanschluss und die Messeinrichtung wird in Anschluss- oder Anschlussverteilerschrank installiert oder in geeigneten Räumen oder ortsfesten Schaltschränken. Maximale Länge der Anschlussleitung: 30 m; Typ: H07RN-F oder gleichwertig (siehe auch Kapitel 6.2) Nach VDE-Anwendungsregel VDE-AR-N 4100 ist der Netzanschlusspunkt begrifflich der Netzpunkt, an dem die Kundenanlage über den Netzanschluss an das Netz der allgemeinen Versorgung angeschlossen ist.
<sup>*)</sup> Die Regelwerke sind beim VDE VERLAG erhältlich.	

**Tabelle 6.1** (Fortsetzung) Anschlussbedingungen an das öffentliche Netz

## 6.1 Koordination mit dem Netzbetreiber

Der Anschluss für die Baustelle sollte zum frühestmöglichen Zeitpunkt beantragt werden. Dazu muss die Bauleitung oder der Elektroinstallateur (z. B. Fremdunternehmen) bzw. die Elektrofachkraft bei dem zuständigen Netzbetreiber einen Antrag stellen. In dem Antrag sind die gewünschten Anschlussleistungen (für Maschinen, Geräte, Krane, Geräte usw.) einzutragen. Dem Antrag ist ein Plan mit der Lage der Baustelle beizufügen. Bei Baustellen handelt es sich nicht selten um ein weitgehend freies Gelände, sodass für den Anschluss an das öffentliche Netz durch den Netzbetreiber bauliche Maßnahmen getroffen werden müssen. Daher sollte rechtzeitig der Antrag an den Netzbetreiber gestellt werden, damit der Baustellenbetrieb termingerecht beginnen kann.

Im **Bild 6.1** ist schematisch die Zusammenarbeit zwischen der Bauleitung (B), dem Elektroinstallationsunternehmen (I) und dem Netzbetreiber (NB) dargestellt. Das Schema soll einen Überblick über die organisatorische Vorgehensweise zur Erstellung eines Bauanschlusses vermitteln. Einzelne Details sind abhängig von der Größenordnung der Baustelle, von der zu benötigenden Anschlussleistung und der Spannungsebene, an der die Baustelle angeschlossen werden soll. Der Netzbetreiber legt den Netzanschlusspunkt und die Art der Schutzmaßnahme gegen gefährliche Körperströme (Art der Erdverbindung) in Abhängigkeit der jeweiligen regionalen Netzverhältnisse fest (Kapitel 6.5 und 7.1.2.1).



**Bild 6.1** Schema der Zusammenarbeit zwischen Bauleitung (B), Elektroinstallateur (I) und Netzbetreiber (NB)

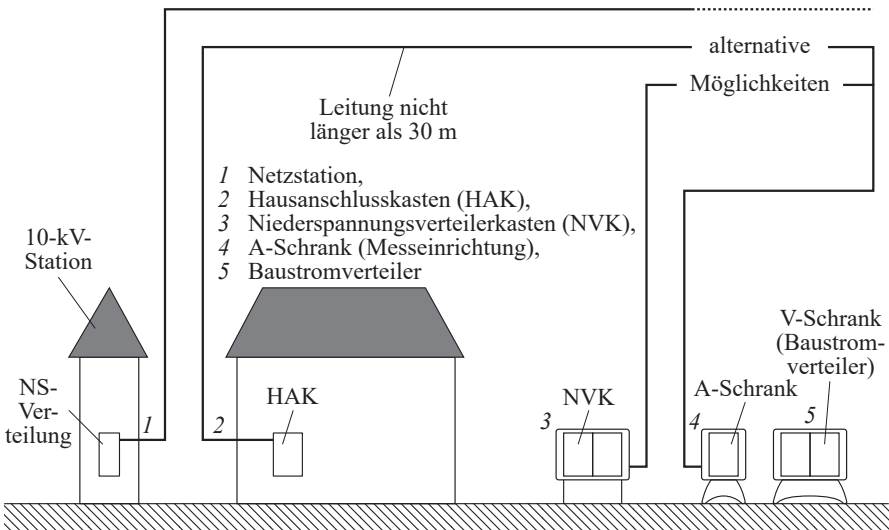
## 6.2 Netzanschluss

Unter Netzanschluss wird der Übergabepunkt des Verteilungsnetzes der öffentlichen Stromversorgung zur Baustelle verstanden. Die Stromübergabe kann z. B. in einer Netzstation, an einem Kabelverteilerschrank, in einer Kabelmuffe, in einem Hausanschlusskasten oder bei einer Freileitung direkt durch Abgriffklemmen an der Leitung erfolgen (**Bild 6.2** und **Bild 6.3**).

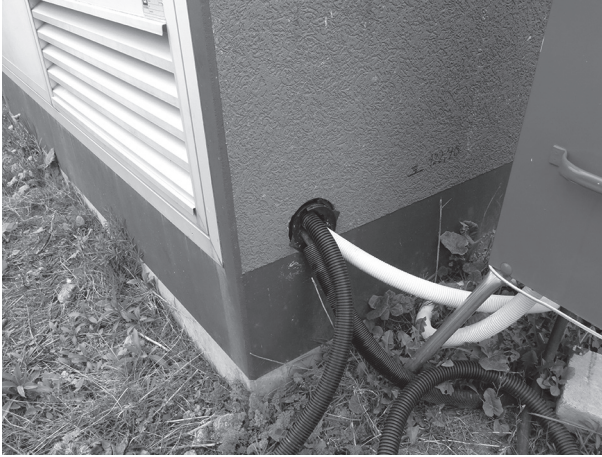
Von dem Netzanschluss wird über eine Leitung/ein Kabel ein Anschlusschrank mit einer geeigneten Messeinrichtung auf der Baustelle versorgt. Je nach Leistung und Bemessungsstrom ist eine direkte oder indirekte Messung vorzusehen. Diese kundeneigene Anschlussleitung vor der Messeinrichtung sollte so kurz wie möglich, darf jedoch nicht länger als 30 m sein, keine lösbaren Zwischenverbindungen enthalten und muss zugentlastet angeschlossen werden. Der Querschnitt dieser Leitung muss bei einem Bemessungsstrom der Hauptsicherung von  $\leq 63$  A mindestens  $16 \text{ mm}^2$  Cu, bei einem Bemessungsstrom der Hauptsicherung  $> 63$  A mindestens  $25 \text{ mm}^2$  Cu betragen.

Mindestquerschnitt der Anschlussleitung für die Baustellen:

Hauptsicherung	Mindestquerschnitt
$\leq 63$ A	$16 \text{ mm}^2$
$> 63$ A	$25 \text{ mm}^2$



**Bild 6.2** Schematische Darstellung von Beispielen für Netzanschlüsse



**Bild 6.3** Anschluss eines Baustromverteilers an eine 10-kV-Station  
(Foto: Rolf Rüdiger Cichowski)

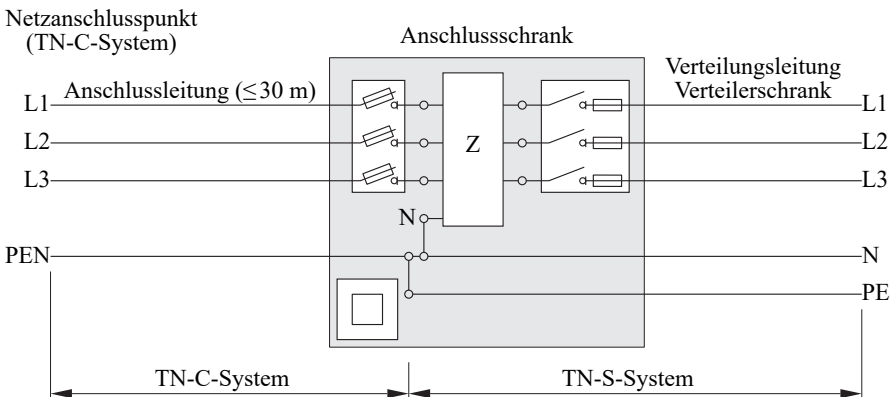
Bei der Auswahl der Kabel und Leitungen muss grundsätzlich DIN VDE 0100-520:2013-06 berücksichtigt werden (Kapitel 13). Für die Anschlussleitung hier der Hinweis, dass bei Verwendung einer flexiblen Leitung für den Anschluss der Baustelle mindestens der Typ H07RN-F oder gleichwertig bezüglich der Beständigkeit gegen Abrieb oder Wasser (DIN VDE 0100-704) eingesetzt werden muss.

Nach DIN VDE 0100-704:2018-10 dürfen neben der o. g. schweren Gummischlauchleitung des Typs H07RN-F (oder gleichwertig) auch Leitungen der Bauart H07BQ-F (nach DIN EN 50525-2-21 (**VDE 0285-525-2-21**)) eingesetzt werden. Aber Achtung, diese Polyurethanleitung ist im Gegensatz zur Gummischlauchleitung H07RN-F nicht beständig gegenüber großer Wärmeeinwirkung und das kann gerade auf Baustellen in der Nähe, z. B. von Schweißarbeiten, nachteilig sein (siehe auch Kapitel 13). Auf keinen Fall ist die Verwendung von N07V3V3-F (eine PVC-Schlauchleitung) zugelassen.

In Energierichtung (vom Netz zur Baustelle gesehen) wird zunächst die Anschlussleitung zu einem Anschlussschrank (A-Schrank) geführt. Dieser A-Schrank enthält im Wesentlichen plombierbare Anschlusssicherungen, einen Platz für den Einbau der Messeinrichtungen/Zähler, Hauptsicherungen und Fehlerstromschutzeinrichtungen (RCDs). Danach wird über eine weitere Leitung ein sog. V-Schrank, also ein Verteilerschrank angeschlossen. Dieser Schrank ist meist der Baustromverteilerschrank, der dann Anschlussklemmen, Steckdosen, Fehlerstromschutzeinrichtungen (RCDs) und weitere Betriebsmittel enthält. Beide Funktionen (Anschluss/Messung und Verteilung) lassen sich auch in einem Schrank, dem sog. AV-Schrank, unterbringen (Kapitel 10). Alle genannten Schränke müssen die Anforderungen an Baustromverteiler nach DIN EN 61439-4 (**VDE 0660-600-4**):2013-09 erfüllen.

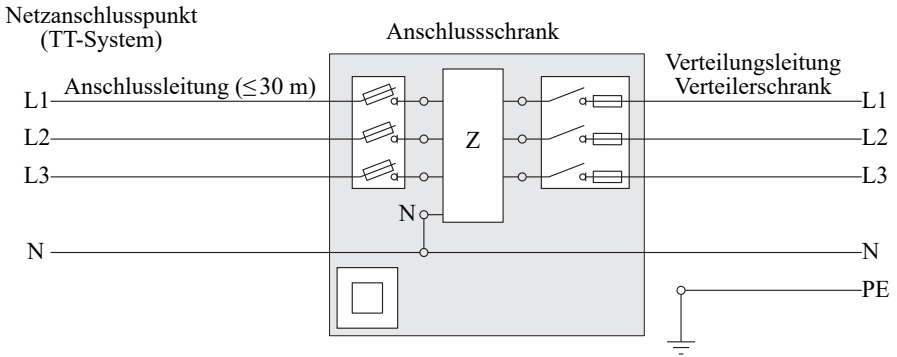
Nach VDE-Anwendungsregel VDE-AR-N 4100:2019-04, Kapitel 13 gelten Baustellen als vorübergehend angeschlossene Anlagen. Es werden zu A-Schränken und AV-Schränken folgende Aussagen getroffen:

- Die Anschlusssicherungen und die Mess- und Steuereinrichtungen sind in einem verschließbaren Schrank unterzubringen und die Schließung ist mit dem Netzbetreiber abzustimmen.
- Ausstattung für direkte Messung der Betriebsströme bis 63 A nach Vorgaben der Netzbetreiber; auch bis 100 A nach DIN 43868-1 und Ausstattung für halbindirekte Messung (Stromwandlermessung) für Betriebsströme von 250 A bzw. 400 A nach DIN 43868-2 und von 630 A nach DIN 43868-3.
- A-Schränke und AV-Schränke dienen als Speisepunkte für die elektrischen Anlagen auf Baustellen, sie sind schutzisoliert aufgebaut und der umhüllende Metallschrank stellt lediglich den mechanischen Schutz dar. Sie sind lotrecht und fest verankert aufzustellen, der Abstand vom Fußboden bis zur Mitte der Messeinrichtung muss mindestens 0,55 m und darf max. 1,8 m betragen. Der Zugang und der Arbeits- und Bedienbereich sind während der gesamten Betriebsdauer sicherzustellen.
- Eine Anschlussmöglichkeit für den Erdungsleiter muss vorhanden sein. Im TN-System wird eine zusätzliche Erdung des Schutzleiters in jedem Verteiler empfohlen. Im TT-System muss zur Einhaltung der Abschaltbedingungen die Erdverbindung ausreichend niederohmig sein, daher muss der Schutzleiter in jedem Verteiler separat geerdet werden (siehe **Bild 6.4** und **Bild 6.5**).



**Bild 6.4** Anschlussbeispiel von Baustromverteiler im TN-System  
(Quelle: VDE-Anwendungsregel VDE-AR-N 4100:2019-04, Bild I.1)





**Bild 6.5** Anschlussbeispiel von Baustromverteiler im TT-System  
 (Quelle: VDE-Anwendungsregel VDE-AR-N 4100:2019-04, Bild I.2)

### 6.3 Niederspannung/Mittelspannung

Der Anschluss der Baustelle an das Niederspannungsnetz oder alternativ an das Mittelspannungsnetz (**Bild 6.6**) ist in erster Linie abhängig von der Größenordnung der Baustelle und der erforderlichen elektrischen Leistung für die Maschinen und Geräte.



**Bild 6.6** Anschluss an eine 10-kV-Station  
 (Foto: Rolf Rüdiger Cichowski)

Weiterhin spielt die Kapazität des jeweiligen Verteilungsnetzes in der Region, in der die Baustelle errichtet werden soll, eine Rolle. Die größere Anzahl der Baustellen werden sicherlich aus den Niederspannungsnetzen versorgt. Für die Planung, Errichtung und Prüfung der Mittelspannungs-Übergabestation sind die entsprechenden DIN-VDE-Normen und die BDEW-Richtlinie „Technische Anschlussbedingungen für den Anschluss an das Mittelspannungsnetz – TAB Mittelspannung“, VDE-Anwendungsregel VDE-AR-N 4110:2018-11 (TAR Mittelspannung) und die speziellen Richtlinien der örtlichen Netzbetreiber, z. B. „Bau und Betrieb von Übergabestationen zur Versorgung von Kunden aus dem Mittelspannungsnetz“ zu beachten, siehe Erläuterungen in Tabelle 6.1.

Kundenanlagen sind nach VDE-Anwendungsregel VDE-AR-N 4110:2018-11 an einem geeigneten Punkt im Netz der allgemeinen Versorgung, dem Netzanschlusspunkt, anzuschließen. Wesentliche Kriterien zur Bestimmung des Netzanschlusspunkts im Mittelspannungsnetz sind:

- Höhe der Anschlussleistung,
- Art und Betriebsweisen der Baustelleneinrichtungen,
- Berücksichtigung der örtlichen Netzverhältnisse,
- eindeutige Schutzverhältnisse zur selektiven Fehlererfassung im Netz,
- Festlegung der gewünschten Versorgungszuverlässigkeit,
- Berücksichtigung anderer Kundenanlagen,
- die von der Baustelle ausgehende evtl. Spannungsänderung im Netz.

Vor der Inbetriebnahme eines Mittelspannungsanschlusses müssen folgende Voraussetzungen erfüllt sein:

- Anmeldung zum Anschluss an das Mittelspannungsnetz bei dem zuständigen Netzbetreiber,
- Anschlussnutzungsvertrag unterschrieben beim Netzbetreiber,
- Errichterbescheinigung,
- Erdungsprotokoll: separat zu messende Tiefenerde  $< 2 \Omega$ ,
- Schutzrelaiseinstellungen bestätigt.

Die der Übergabestation nachgeschalteten elektrischen Einrichtungen der Baustelle sind so zu planen, zu errichten und zu betreiben, dass störende Rückwirkungen, wie Spannungsänderungen, Oberschwingungen, Spannungsunsymmetrien, auf die Versorgung Dritter oder der Anlagen der öffentlichen Versorgung ausgeschlossen sind.