

■ 1.2 Geodäsie, Ingenieurgeodäsie, Bauvermessung

Die Realisierung des einheitlichen integrierten geodätischen Raumbezugs im amtlichen Vermessungswesen in Deutschland hat seit der Einführung im Dezember 2016 eine neue Qualität für alle vermessungsbasierten Leistungen eingeläutet. Die ganzheitliche Betrachtungen von Lage, Höhe, Schwere und die Position im 3D-Raum sind durch genauere Messungen, Zusammenführung der geometrischen und physikalischen Komponenten und ein neues Qualitätsmanagement von höherem Wert für die Bürger, die Verwaltung, Wirtschaft und Wissenschaft.

Geodäsie

Geodäsie – „Erde teilen“ im Sinne des „Landzuteilens“, mit hoher Wertschätzung derjenigen, die es ausführen, ist als Begriff seit über 2000 Jahren bekannt. Geodäsie ist nach Friedrich Robert Helmert (1843 – 1917) seit 1880 die Wissenschaft von der Ausmessung und Abbildung der Erdoberfläche; von der Bestimmung der Form, Größe und Schwere der Erde und ihre Beschreibung in Karten, Plänen und Verzeichnissen.

Die geodätische Wissenschaft erhebt sich über drei Grundpfeilern:

- Geometrie und Kinematik der Erdoberfläche
- Orientierung und Rotation der Erde im Raum
- Schwereverteilung

Sie bilden die Basis für die Schaffung des Referenzrahmens.

Grundlegende Fachgebiete wie die Physikalische Geodäsie, die Satellitengeodäsie, die Fernerkundung, die geodätische Messtechnik, die Ingenieurgeodäsie und das Landmanagement bereiten den Weg für zahlreiche Anwendungen in nahezu allen gesellschaftlichen Bereichen (Bild 1.5).

Die Geodäsie fügt sich vom Großen ins Kleine. Das ITRS (International Terrestrial Reference System) setzt den globalen Rahmen des Koordinatenbezugs. Das ETRS (Europäisches Terrestrisches Referenzsystem) bildet darin Europa ab. Deutschland hängt das DREF (Deutsche Referenzsystem) hinein. Und (zum Beispiel Brandenburg) ordnet sein BRAREF (Brandenburgisches Referenzsystem) dem DREF unter.

Geodäsie ist überall, denn Koordinaten sind überall!

Die Hauptaufgaben der geodätischen Wissenschaft sind die Herstellung, Messung, Modellierung, Bereitstellung, Laufendhaltung und Weiterentwicklung nationaler *Referenzsysteme* der Lage, Höhe und Schwere im System europäischer und globaler Bezugssysteme. Referenzsysteme bilden die Basis aller georeferenzierten Informationssysteme. Darauf aufbauend versorgen Geodäsie und Kartografie als zentrale Geodienstleister die Verwaltung, Wirtschaft, Wissenschaft und Bürger mit digitalen und analogen topografisch-kartografischen Informationen in Form der Geobasisdaten und Kartenwerke verschiedener Maßstäbe als Keimzelle der Geodateninfrastruktur des Landes.



Bild 1.5 Grundpfeiler und Schwerpunkte der Geodäsie

Architekten und Bauingenieure bewegen sich bei ihrer praktischen Vermessungstätigkeit auf dem Feld der Ingenieurvermessung. Zu den Aufgaben der *Ingenieurvermessung (Ingenieurgeodäsie)* zählen alle Vermessungstechnologien und Auswertemethoden, die keine amtlichen Vermessungen oder topografischen Landesvermessungen sind.

Architekten und Bauingenieure gelangen mit ihren Aufgaben neben der Ingenieurgeodäsie zunehmend in die Randbereiche anderer Vermessungsgebiete – wie Katastervermessung, Bodenordnung, Kartografie, Fotogrammetrie, *Satellitengeodäsie*, *Bathymetrie* (hydrografische Vermessung), *Markscheidewesen* (bergmännische Vermessung) bis hin zur *Meeresgeodäsie*. Daraus erwächst der Anspruch der Architekten und Bauingenieure, das praktische Messen kennenzulernen, um vermessungstechnisches Wissen für vielschichtige Kooperationen mit Geodäten und Geomatikern zu erlangen.

Geodäten, Geomatiker und/oder Öffentlich bestellte Vermessungsingenieure (ÖbVI) lösen Vermessungsaufgaben für Bauingenieure, Architekten, Gutachter, Bürger und Kommunen in Form von:

- Grundlagenmessungen (Lage-, Höhenfestpunkte, topografische Aufnahmen, ...)
- Katastermessungen bei Teilungen, Grenzfeststellungen, Gebäudeeinmessungen

- Erstellung allgemeiner Planungsunterlagen: Lage- und Höhenpläne, Flächennutzungs- und Bebauungspläne
- Vermessungen für Objekte des Hoch-, Tief-, Industrie- und Verkehrsbaus vor, während und nach den Baumaßnahmen: Absteckungen, Einmessungen, Bestandspläne, Deformations- und Überwachungsmessungen
- Geodatenmanagement, Geodateninformationssysteme
- Einrichtung, Auswertung, Führung von Fachkatastern wie Leitungs-, Deponie-, Grünflächen-, Baumkataster
- *Georeferenzierung* verschiedenster analoger und digitaler Bestandsunterlagen: Trinkwasser-, Abwasser-, Strom-, Gas-, Kabel-, Leitungsnetzpläne (Der Datensatz wird „verortet“, er bekommt einen Raumbezug.)
- Grundstückswertermittlung für Verkehrswertgutachten bebauter und unbebauter Grundstücke
- Bodenordnung in Bodenordnungsverfahren und Baulandumlegungen

Verschiedene Interessengruppen verlangen nach zum Teil sehr unterschiedlichen Vermessungsleistungen:

1. Grundstückseigentümer/-erwerber benötigen:

- Teilungsmessung
- Gebäudeeinmessung
- Pläne zur Regelung von Grunddienstbarkeiten
- Wohnraumvermessung
- Liegenschaftsbewertung
- Beratung/Gutachten

2. Bauherren wollen:

- Lagepläne/Amtliche Lagepläne
- Liegenschafts-/Baurechtsberatungen
- Gebäudegrob- und -feinabsteckungen
- Gebäudeeinmessungen
- Kontroll- und Überwachungsmessungen

3. Baufirmen brauchen:

- baubegleitende Absteckungen
- Bestandspläne
- Flächen- und Volumenbestimmungen

4. Ver- und Entsorgungsfirmen interessieren:

- Trassierungen, Absteckungen
- Geoinformationssysteme (GIS) zu den Bestandsplänen

5. Architekten/Objektplaner benötigen:

- Bebauungspläne
- Lage- und Höhenpläne
- Längs- und Querprofile

- Risse, Schnitte, Ansichten, Nachbarbebauungspläne
 - maßgebende Flächenbestimmungen, Rauminhalte
6. Gemeinden und Katasterbehörden leiten:
- Digitalisierungsprojekte, GIS
 - Automatisierungsvorhaben, Datenaustausch, Georeferenzierung
 - Liegenschaftskataster
 - Flächennutzungs- und Bebauungspläne
 - Vermessung städtischer Bauvorhaben und Liegenschaften
7. Straßenbauverwaltungen beauftragen:
- Grunderwerbspläne
 - Trassierungen
 - Entwurfs- und Schlussvermessungen
8. Flurneuordnungsbehörden binden die Vermessung für:
- Bodenordnung
 - Flurbereinigung

Architekten und Bauingenieure können einen Teil dieser Vermessungsleistungen selbst erbringen. Einige der oben genannten Aufgabenfelder gehen allerdings über die Ingenieurgeodäsie hinaus. Diesen großen Teil der Leistungen müssen sie beauftragen können.

Bauvermessung ist nicht gleich Ingenieurgeodäsie, obwohl die Vermessung für bauliche Anlagen (Bauvermessung) mit der Aufnahme, Planung, Absteckung, Überwachung, Dokumentation und Begutachtung von baulichen Anlagen aller Art das Hauptanwendungsgebiet der Ingenieurgeodäsie ist.

Am Ende bleibt für das praktische Messen die Erkenntnis, dass die vier Vermessungstechnologien Satellitenmesssystem (GNSS, Bild 1.6 oben links), Tachymetrie (Tachymeter im Bild 1.6 oben rechts), Laserscannen (Bild 1.6 unten links) und Fotogrammetrie (hier im Bild mit der Messplattform einer Drohne, Bild 1.6 unten rechts) im Alltag dominieren.

Die klassischen Einzelmessungen der Strecken – ob mit Messband oder Laser –, die Messung einzelner Winkel – ob mit Theodolit oder Rechtwinkelinstrument –, die Bestimmung von Höhenunterschieden mit dem Nivellier – das Loten und Fluchten – geraten immer mehr in den Schatten der genannten vier Technologien, bleiben aber noch lange Zeit ein Bestandteil ingenieurgeodätischer Arbeit.

6

Nivellement

Höhen in geodätischen Höhensystemen werden nicht direkt gemessen. Gemessen werden Höhenunterschiede. Das Messen von Höhenunterschieden kann geometrisch, trigonometrisch, hydrostatisch, barometrisch, fotogrammetrisch oder GNSS-gestützt geschehen. Das Schätzen von Höhenunterschieden im Gelände ist im Gegensatz zur Entfernungsschätzung praktisch nicht möglich (Bild 6.1).

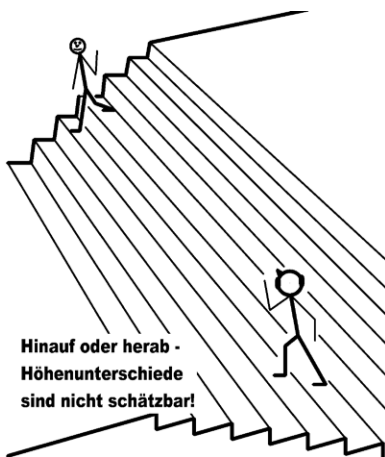


Bild 6.1 Höhenunterschiede

Die *barometrische Höhenmessung* basiert auf der Auswertung vertikaler Luftdruckunterschiede und ist nur im Meterbereich genau.

Das *hydrostatische Nivellement* – bekannt als Schlauchwaagemessung (Bild 6.2) – ist mit hochpräziser 1/10-Millimetergenauigkeit ausführbar, allerdings nur über kurze Distanzen.



Bild 6.2 Prinzip der kommunizierenden Röhren, Schlauchwaage

■ 6.1 Geometrisches Nivellement

Die im Bauwesen häufigsten Messmethoden sind das *geometrische Nivellement* und die trigonometrische Höhenbestimmung. Das modernste Verfahren des geometrischen Nivellements ist das *motorisierte Nivellement*.

Nivellieren heißt Messen von Höhenunterschieden zwischen je zwei Punkten mithilfe einer horizontalen Anzeigelinie senkrechter Maßstäbe (Bild 6.3).

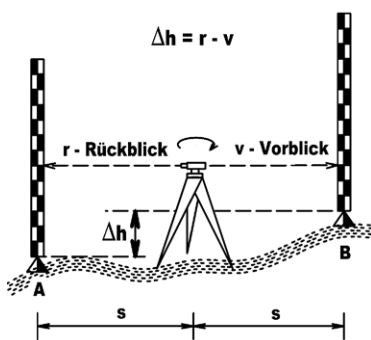


Bild 6.3 Grundprinzip des geometrischen Nivellements

Hilfspunkte beim Überbrücken langer Nivellementswege können durch Lattenuntersätze vorübergehend festgelegt werden (Bild 6.4).



Bild 6.4 Nullpunkt der Nivellierlatte auf dem Lattenuntersatz „Frosch“

Für das geometrische *Nivellement* wird ein *Nivellier* benutzt. Das *Nivellier* ist ein horizontierbares Zielfernrohr. Es gibt optische *Libellennivellier* und *Kompensatornivellier* (Bild 6.5), elektrooptische *Digitalnivellier* (Bild 6.6 rechts) und *Lasernivellier* bzw. *Rotationslaser*.

gemeinsames und gegenläufiges Drehen



Bild 6.5 Optisches Kompensatornivellier mit Keilscheiben

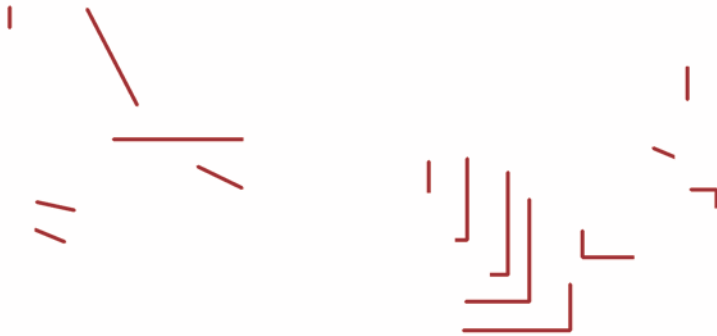


Bild 6.6 Optisches Nivellier (links), elektronisches Digitalnivellier (rechts)

Die Hauptanforderung an ein Nivellier lautet: Bei horizontiertem Instrument muss die Zielachse Z horizontal (senkrecht zur Umdrehungsachse U) verlaufen (Bild 6.7).

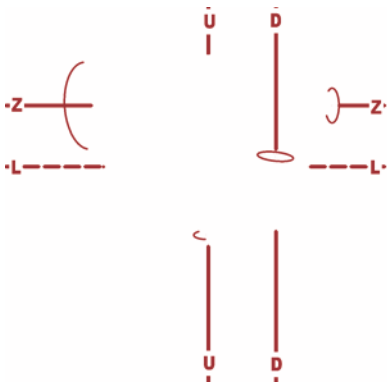


Bild 6.7 Hauptachsen des Nivelliers: U – Umdrehungsachse, D – Dosenlibellenachse, L – Röhrenlibellenachse, Z – Zielachse

Im Sehfeld des Nivelliers dient der mittlere Horizontalstrich zur Ablesung an der Nivellierlatte zur Bestimmung der Höhenunterschiede (Bild 6.8).

Bei einem „Nivellierblick“ dicht am Okular (Bild 6.9) sind die beiden anderen Horizontalstriche sichtbar, und es kann das 100-Fache der Differenz der beiden Ablesungen sofort als Distanz zwischen dem Instrumentenstandpunkt und der Nivellierlatte berechnet werden (Bild 6.8 rechts). Das Ergebnis nützt der Zielweitenkontrolle oder den dezimetergenauen tachymetrischen Messungen.



Bild 6.8 Sehfeld des Nivelliers mit Strichkreuz (links), optische Streckenmessung mittels der Distanzstriche (rechts)



Bild 6.9 Nivellierblick

■ 6.2 Nivellierprüfung

Die Nivellierprüfung kann durch verschiedene Verfahren geschehen (Bild 6.10 und Bild 6.11).

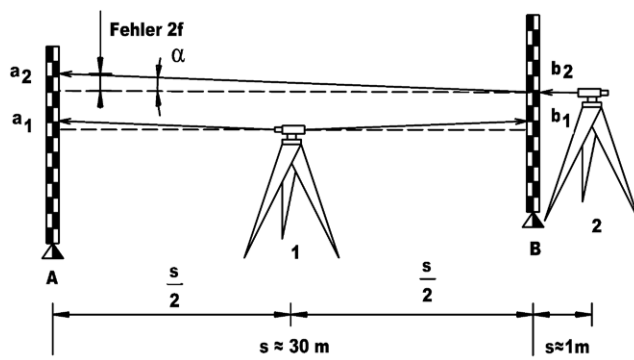


Bild 6.10 Nivellierprüfung „Aus der Mitte“

Index

A

Abbauland 60
Abbildungsverzerrung 43
Ablesemikroskop 129
Abmarkung 59
Abplattung 41
absolute Messung 224
Abstandsfläche 32
Absteckbasis 184
Absteckplan 184
Absteckriss 185
Absteckung 27, 183
Abszisse 169
Abweichungen 100
Additionskonstante 158
Aerofotogrammetrie 248
Airborne Laserscanning (ALS) 161
Alingement 208
Amsterdamer Pegel 47
Amtlicher Lageplan 24, 60
Amtliches Festpunktinformationssystem (AFIS) 64
Amtliches Topographisches-Kartographisches Informationssystem (ATKIS) 64
Amtliches Vermessungswesen 57
Anschlusspunkt 60
Anschlussrichtung 171
Anthroposphäre 9
Anthropozän 9
artilleristischer Strich 146
Astrometrie 42
Aufassung 60
Aufassungsvormerkung 27, 60

Aufnahme 168
Aufnahmepunkt (AP) 27, 42
Aufnahmeverfahren 168
Augmented Reality 252
Ausgleichung 102
Ausreißer 100
Ausreißertest 100
Automatic Target Recognition (ATR) 156
Automatisierte Liegenschaftskarte (ALK) 61
Automatisiertes Liegenschaftsbuch (ALB) 61
Azimut 40
Azimutmessung 40

B

barometrische Höhenmessung 108
Basislinie 179
Bathymetrie 16
Bauerwartungsland 32
Baufestpunktfeld 193
Baufläche 32
Bauflichtlinie 34
Baugebiet 33
Baugenehmigung 33
Baugrenze 33
Baugrundstück 33
Baukontrollmessung 219
Baulagenetz 193
Baulast 33
Bauleitplanung 34
Baulinie 34
Baumassenzahl (BMZ) 34

Bauvorlage 34
 Bauvorlageberechtigung 27
 Bebauungsplan 34
 Befreiung 34
 BeiDou 53
 Beobachtungspfeiler 226
 Bezugsfläche 38
 Bezugssystem 38
 Biegelinie 226
 Bildflug 248
 Bodenordnung 61
 Bodenrichtwert 61
 Bodenrichtwertkarte 61
 Bogenhauptpunkt 199
 Bogenkleinpunkte 199
 Bogenlänge 80
 Bogenmaß 80
 Bogenpunkt 199
 Bogenschnitt 87
 Bogenzwischenpunkt 199
 Brandschutzfläche 34
 Brandwand 35
 Brechungswinkel 93
 Building Information Modeling (BIM)
 20, 21

D

Deformationsmessung 221
 Dehnungsmessstreifen 226
 Deklination 45
 Deutsches Hauptdreiecksnetz 1990
 (DHDN90) 43
 Deutsches Haupthöhennetz 1992
 (DHHN92) 48
 Deutsches Hauptschwerenetz 1996
 (DHSN2016) 49
 Dienstbarkeit 23, 61
 Distanz 132
 Distanzmessung 132
 Distometer 225
 Doppelnivellement 114
 Doppelpentagon 170
 Dreiecksnetz 42
 Dreifuß 126

E

Eichen 168
 Eigentum 62
 Ellinie 207
 Einbindeverfahren 168
 Einheitsklothoide 207
 Einmessungsbescheinigung 35
 Ellipsoid 41
 ellipsoidische Höhe 47
 Enklave 62
 Entwurfsverfasser 27
 Entwurfsvermessung 22
 Erbbaurecht 35
 Erdellipsoid 42
 Erdkrümmung 148
 Erschließung 35
 Ersitzung 62
 Erstabsteckung 184, 192
 Eupalinos-Tunnel 183
 Europäisches Terrestrisches Referenz-
 system 1989 (ETRS89) 43
 Exklave 62
 Extensometer 225, 226

F

Fassadenaufnahme 159
 Fehlerfortpflanzungsgesetz 102
 Feinabsteckung 184
 Feldbuch 173
 Fernerkundung 248
 Fernrohrvergrößerung 114
 Festpunkt 42
 Festpunktfeld 210
 Flächenberechnung 28
 Flächennutzungsplan 35
 Flächenteilung 240
 Fluchten 186, 189
 Flur 58
 Flurbereinigung 62
 Flurkarte 62
 Flurneuordnung 62
 Flurstück 58
 Flurstückszerlegung 28
 Fokussieren 128

Fortführung 62
 Fortführungsmessung 27, 62
 Fortführungsmitteilung 28
 Fortführungsriß 28, 62
 Fotogrammetrie 248
 Freie Standpunktwahl 171

G

Gal 80
 Gauß-Krüger-Koordinaten 42
 Gauß'sche Dreiecksformel 235
 Gauß'sche Trapezformel 235
 Gebäude 35
 Gebäudeabsteckung 192
 Gebäudeeinmessung 60
 Gebäudeklasse 35
 Gefälle 80
 Gefällmesser 144
 Gegenortvortrieb 183
 gegenseitiges Einfluchten 187
 Geländeoberfläche 35
 Gemarkung 58
 Geobasisdaten 64
 Geobasisinformationssystem 65
 Geodäsie 15
 Geodaten 64
 Geodatenzugangsgesetze 77
 geodätische Koordinaten 41
 geodätische Linie 54
 geodätisches Datum 42
 geodätisches Referenzsystem 42
 geografische Koordinaten 40
 Geografisches Informationssystem 66
 Geografisch Nord 45
 Geoid 39, 46
 Geoidundulation 46
 Geoinformationssystem (GIS) 66
 geometrisches Nivellement 109
 Geoobjekt 69
 Georeferenzierung 17
 Geradenabsteckung 186
 Geradenschnitt 88
 Geschoss 35
 Geschossfläche 35
 Geschossflächenzahl (GFZ) 35
 gewogenes Mittel 103
 Gitternord 45
 Global Navigation Satellite System (GNSS) 25
 Global Positioning System (GPS) 27
 Gonbogen 146
 Gradbogen 146
 Greenwich 40
 Grenzabmarkung 28
 Grenzabmaß 104
 Grenzanzeige 62
 Grenzbescheinigung 62
 Grenzermittlung 62
 Grenzfeststellung 59
 Grenzniederschrift 28, 62
 Grenztermin 28
 Grenzuntersuchung 62
 Grenzverhandlung 62
 Grenzvermessung 24
 Grenzwiederherstellung 62
 Grenzzeichen 25
 Grenzzeugnis 59
 Grobabsteckung 184
 Größtmaß 104
 Grundbuch 23, 58
 Grunddienstbarkeit 23, 61
 Grundfläche 35
 Grundflächenzahl (GRZ) 35
 Grundstück 23, 58
 Gutachterausschuss 61

H

Hektometrierung 177
 Heron'sche Flächenformel 235
 Hochhaus 36
 Höhe 84
 Höhenabsteckung 185
 Höhenanomalie 47
 Höhenanschluss 114
 Höhenbezugssystem 47
 Höhenbolzen 114
 Höhenfestpunkt 48, 114
 Höhenfußpunkt 84

Höhenindexfehler 130
Höhenlinie 117
Höhen-Null (HN) 47
Höhenreduktion 45
Höhenwinkel 120, 147
Honorarordnung für Architekten und Ingenieure (HOAI) 22
Horizontalkreis 120
Horizontalwinkel 120
Horizontalwinkelmessung 120
Horizontieren 126
Humangeodäsie 252
hydrostatisches Nivellement 108

I

Impulsverfahren 156
Industrievermessung 248
Ingenieurgeodäsie 16
Ingenieurvermessung 16
Inklinometer 226
Inselkarte 63
Inselkarten 174
INSPIRE 76
Instrumentenhöhe 130, 147
Invarband 133
Istabmaß 104
Istmaß 104

J

Justieren 167

K

Kalibrieren 168
Kanalbaulaser 164
Karte 174
kartesisches Koordinatensystem 43
Kartierung 174
Kataster 58
Katasteramt 63
Kilometrierung 177
Kippachse 121
Kippachsfehler 122

Kleinpunktberechnung 86
Kleinpunkte 86
Kleinstmaß 104
Klinometer 225
Klothoide 205
Kompensatornivellier 110
konforme Querzylinderprojektion 43
Koordinatentransformation 97
Korbogen 204
Korklothoide 207
Korrektion 132
Kreisbogen 199
Kreisbogenabsteckung 199
Kreismessung 251
Kronstädter Pegel 47
Krümmung 204
Krümmungsbild 204

L

Lagebezugssystem 44
Lagefestpunkt 44
Lageplan 36
längentreue Abbildung 43
Längsabweichung 97
Längsprofil 177
Längsprofilaufnahme 177
Laseralignment 164
LaserDisto 212
Laserfluchtung 164
Laserlot 126
Laserscanning 160
Lasertracker 179
Lattenrichter 113
Laufzeitmessung 156
Libellennivellier 110
Lichtgeschwindigkeit 132
Liegenschaft 58
Liegenschaftsbuch 58
Liegenschaftskarte 58
Liegenschaftskataster 58, 63
Liegenschaftsmessung 63
Liegenschaftsvermessungen 59
Liniennivellement 114
Lotabweichung 42, 48

Lotstab 170
 Lotung 208
 Loxodrome 54

M

magnetisch Nord 40, 45
 Markscheidewesen 16
 Massenberechnung 240
 Maßstabskorrektur 132
 Maßtoleranz 104
 Meeresgeodäsie 16
 Meridiankonvergenz 45
 Meridianstreifen 44
 Messabweichung 100
 Messband 132
 Messgenauigkeit 167
 Messungslinie 168
 Messunsicherheit 100
 Meter 132
 Missweisung 46
 Mittelmeridian 44
 mittlere Zeit Greenwich (GMT) 54
 Mobile Mapping 168
 Mobiles Laserscanning (MLS) 161
 motorisiertes Nivellement 109

N

Nadelabweichung 46
 Nadirlot 208
 Nadirwinkel 143
 nautischer Strich 146
 Neigungsmesser 144
 Nennmaß 103
 Neuvermessung 63
 Niveaufläche 47
 Nivellement 110
 Nivellementsnetz 117
 Nivellier 25, 110
 Nivellieren 109
 Nivellierhorizont 185
 Nivellierlatte 113
 Nivelliertachymetrie 177
 Normalhöhe 47

Normalhöhennull (NHN) 47
 Normal-Null (NN) 47
 Normalverteilung 99
 Nullmeridian 40
 Nullmessung 231

O

Odometer 213
 Öffentlich bestellter Vermessungsingenieur
 (ÖbVI) 23, 34
 Ordinate 169
 Orientierung 42
 Orthogonalverfahren 169
 orthometrische Höhe 47

P

Pendelneigungsmesser 144
 Peripheriewinkel 199
 Peripheriewinkelverfahren 199
 Pfeilhöhe 199
 Phasenvergleichsverfahren 156
 Plan 174
 Planimeter 237
 Planzeichenverordnung 36
 Polarabsteckung 193
 Polaraufnahme 170
 Polarkoordinaten 81
 Polarplanimeter 237
 Polarverfahren 170
 Polygonpunkt (PP) 42
 Polygonzug 93
 Post-Processing 53, 54
 ppm-Wert 138
 Prismenformel 241
 Prismenreflektor 158
 Pyramidenstumpfformel 241
 Pythagoras 192

Q

Quasigeoid 47
 Querabweichung 97
 Querprofil 178
 Querprofilaufnahme 177

R

Radiant 80
Rahmenkarte 63
Rahmenkarten 174
Raumbezug 57
Real Time Kinematic (RTK) 52, 213
Reduktion 132
Redundanz 102
Referenznetz 42
Referenzsystem 15
Reflektor 158
Refraktion 148
Reichenbach'sche Distanzstriche 137
relative Messung 224
relativistische Geodäsie 13
Richtungsmessung 128
Richtungswinkel 82
Röhrenlibellenachse 121
Rotationsellipsoid 41
Rotationslaser 164
Rover 179
Rückwärtsschnitt 91
Rute 63

S

Satellitengeodäsie 16
Satellitenpositionierungsdienst (SAPOS)
27, 53, 64
Scheitelklothoide 207
Schlauchwaage 226
Schlussvermessung 63
Schnurgerüst 89
Schnurgerüstabsteckung 88
Schnurkreis 195
Schnurlot 126
Schwerebezugssystem 49
Schwerfestpunktfeld 49
Schwimmotung 226
Sehnenlänge 199
Sehnentangentenwinkel 199
Sehnentangentenwinkelverfahren 199
Sekunde 132
Setzdehnungsmesser 225
Sonderung 60

Spannmaß 160
Spannmaßbestimmung 160
Staffelmessung 134
Standardabweichung 100
Stationierung 177, 199
Stehachse 121
Stehachsfehler 122
Streckenermittlung 132
Structural Health Monitoring (SHM) 252

T

Tachymeter 25
Tachymetrie 153
Tangentenlänge 194
Tangentenschnittpunkt 194
Tangentenschnittwinkel 194
Teilung 24, 63
Teilungsgenehmigung 63
Teilungsmessung 63
terrestrisches Laserscanning (TLS) 161
Thalesatz 191
Theodolit 121
Tiefenwinkel 143
Toleranz 103
Trasse 161
Traverse 231
Triangulation 42
trigonometrische Höhenbestimmung 147
Trigonometrischer Punkt (TP) 42
Trilateration 42
Turmhöhenbestimmung 150

U

Übergangsbogen 207
Überwachungsmessung 226
Universale Transversale Mercator-
projektion (UTM) 43
untere Bauaufsichtsbehörde 60
UTM-Koordinaten 43

V

Varianzfortpflanzungsgesetz 102
Veränderungsnachweis 64
Verbesserung 101
Vereinigung 64
Verlängerung einer Geraden 189
Vermarkung 193
Vermessungswesen 57
Verschmelzung 64
verschränktes Trapez 234
Vertikalkreis 120
Vertikalwinkel 120, 147
Vertikalwinkelmessung 120
Viertelmethode 199
Vollgeschoss 36
Vormerkung 64
Vorwärtsschnitt 90

W

Wandhöhe 36
Weltweites Geodätisches System 1984
(WGS84) 42
Wendelinie 207
Widmung 37
Winkel 120

Z

Zahlennachweis 58
Zenitlot 208
Zenitwinkel 120, 147
Zentrieren 126
Zentrierung 128
Zerlegung 24
Zerlegungsmessung 27, 59
Zielachse 121
Zielachsenfehler 114
Zielachsfehler 122
Zielerfassung 156
Zielpunkthöhe 147
Zielverfolgung 156
Zwangszentrierung 128